

Univox® TeamTalk

Gruppkommunikation, 2,4 GHz



Art nr 560001, 560011

Introduktion

Ett optimalt duplexsystem för diskussioner och samarbeten i grupp där varje enskild individ både kan tala och lyssna. Produkterna "TeamTalk-L" och "Team-Talk-P" är optimerade för duplexsamtal mellan en gruppleddare och flera deltagare. Produkten kombinerar kvalitet och mångsidighet i ett kompakt, lätthanterligt format.

TeamTalk – Leader

Ett samtalssystem med full-duplexfunktion för gruppleddaren

Modell: TeamTalk-L

Art nr: 560001

TeamTalk – Participant

Ett samtalssystem med duplexfunktion via push-to-talk för deltagaren

Modell: TeamTalk-P

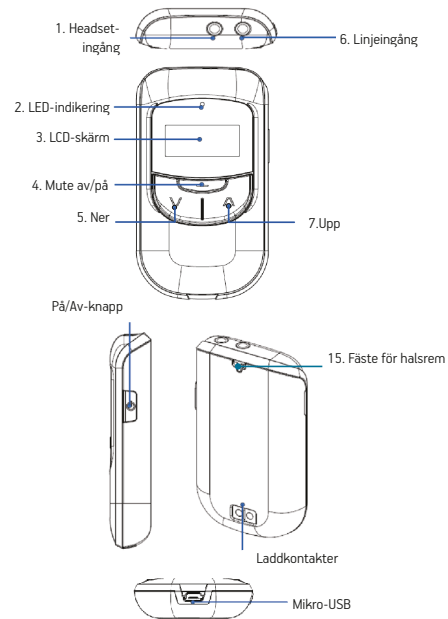
Art nr: 560011

Medföljande tillbehör


- TeamTalk-L: headsetmikrofon, USB-laddningssladd, halsrem
- TeamTalk-P: plug-in-mikrofon, hörsnäcka, USB-laddningssladd, halsrem

Knappar och indikatorer

TeamTalk-L

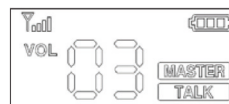


Slå på/av enheterna

Tryck på -knappen och håll den nertryckt i minst 2 sekunder för att aktivera eller avaktivera enheten.

TeamTalk-L

Sändfunktionen startar automatiskt så fort enheten har aktiverats.



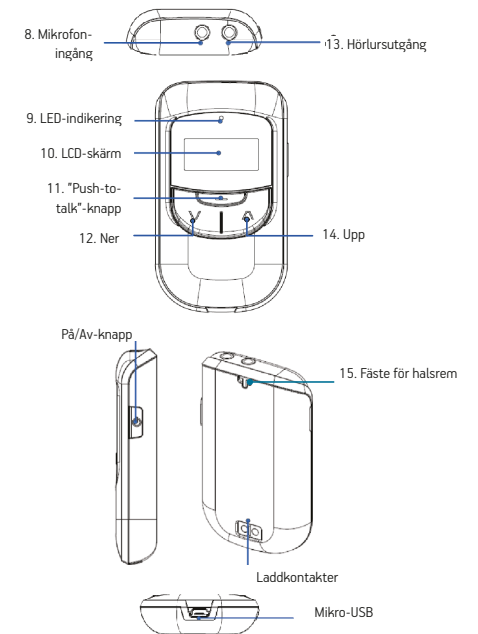
På LCD-skärmen visas volym, "Master" och "Talk" och batterinivå. Gruppen är satt till "00" som standard första gången den slås på.

Anslut headsetmikrofonen till ingången (1). Justera volymen till önskad nivå genom att trycka på upp/ner-knapparna (5/7).

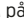

Verifiera att enheten är ansluten till samma grupp som deltagarenheterna. Se "Val av grupp" nedan.

Om ett förinspelat programljud ska sändas ut till Participant-enheterna, t.ex. ljudet från en telefon, dator eller TV, ansluts linjesignalen till Linjeingången (6).

TeamTalk-P



TeamTalk-P

Tryck på -knappen och håll den nertryckt i minst 2 sekunder för att aktivera eller avaktivera enheten. På LCD-skärmen visas volym och Gruppen är satt till "00" som första gången den slås på.  På batterinivå standard

Anslut plugginmikrofonen till ingång (8) och hörsnäcka, halsslinga eller hörlurar till utgång (13). Verifiera att enheten är ansluten till samma grupp som ledarenheten. Se "Val av grupp nedan".

Justera volymen till önskad nivå genom att trycka på upp/ner-knapparna (12/14).

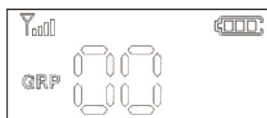
Tryck på "push-to-talk"-knappen (11) och håll den intryckt under den tid du vill tala/sända. Tänk på att det tar ca 1 sekund innan signalen kopplas upp och de övriga i gruppen kan höra dig. "On AIR" och "Talk" visas på LCD-skärmen under tiden som enheten sänder. Endast "On AIR" visas på LCD-skärmen när någon annan av deltagarenheterna sänder. Endast en deltagarenhet åt gången kan sända. Om en användare försöker trycka på "Push-to-talk"-knappen medan "On AIR" visas, kommer sändaren inte att aktiveras utan ge ifrån sig ett pip i denna enhets hörsnäcka/hörlurar som en indikering på att kanalen är upptagen.



Den externa push-to-talk knappen (tillbehör) kan med fördel bäras fastklämd på lättillgänglig plats med syfte att underlätta knapptryckning för deltagaren. Tryck in plug-in mikrofonen i PTT-knappen (se till att den bottnar ordentligt) och placera knappen och mikrofonen så att de är nära talarens mun. Hörsnacka/hörlur/halsslinga kopplas in som vanligt i Participant-enhetens hörlursutgång (13).

Val av grupp

TeamTalk-L och TeamTalk-P



Ändra/verifiera grupp genom att hålla Upp- och Ner-knappen nere tills gruppnummer (GRP) visas i LCD-skärmen. Välj grupp med piltangenterna och vänta ca 2 sekunder tills skärmen åter visar volymnivå.

Specifikation

Frekvensområde	ISM 2403 MHz ~ 2480 MHz
Typ	Full duplexkommunikation(tvåvägskommunikation)
Gränssnitt	ISM 2.4 GHz: GFSK Modulering med frekvenshoppning
Kodek	16 KHz/16 bits
Uteffekt	10 mW
Känslighet	-95 dBm
Fördröjning	<20 ms
Antal kanaler	80
Kanalavstånd	500 kHz
Datahastighet	500 kbps
Frekvensbandbredd	500 kHz
Batteri	Li-ion @ 3.7 V 800 mA
Antenntyp	Intern chipantenn
Batteritid	Ca 10 timmar
Laddningstid	Ca 3-4 timmar
Räckvidd	upp till 150 m i fritt fält
Frekvensåtergivning	50 Hz-8 kHz
Maxantal sändare	2 samtidiga sändare per grupp (1 ledare + 1 deltagare)
Maxantal grupper	5 grupper
Dimensioner	(BxHxD) 50x88x15 mm
Vikt	60 g

Laddning

TeamTalk-L och TeamTalk-P har ett 3,7V, 800mA Li-Ion-batteri. Koppla en USB-laddningsladd till enhetens micro-USB-kontakt för att ladda batteriet alternativt använd en av de tillgängliga laddarna.

Den röda LED-indikeringen ovanför LCD-skärmen (2/9) lyser under tiden som den laddas och släcks automatiskt när enheten är färdigladdad.

Egenskaper

- Licensfritt 2.4 GHz ISM-band
- Duplex mellan alla deltagarparter
- Kristallklar digital ljudkvalitet
- Lätthanterliga mikrofoner och hörlurar
- Enkel att ställa in
- Kompakt format, 50x88x15 mm och endast 60 gram
- Lång batteritid
- Laddas i dockningsladdare eller via USB

Tillbehör:

560102	HSB, Headsetmikrofon (till Leader)
230903	EM-201, Hörlurar (till Participant)
560202	NL-90, TT Halsslinga (till Participant)
560201	CS-20X, 20-portsladdstation
682006	USB 6-port Laddstation
560220	CB-20X, 20-port laddväska
560301	CB-48, bärväska med 48 platser
560203	Extern push-to-talk-knapp
560222	CS-02, 2-port bordladdare, med USB laddare

Underhåll

Produkten kräver normalt sett inget underhåll. Om enheten skulle bli smutsig, torka den då med en ren fuktig trasa. Använd inga lösningsmedel eller rengöringsmedel. Hantera produkten med varsamhet för att förlänga livstiden.

Säkerhetsföreskrifter/garanti

Produkten omfattas av 2 års garanti. Observera att produktgarantin inte omfattar fel som uppstått genom ingrepp i produkten, ovarsamhet, felaktig inkoppling/montering eller underhåll. Använd inte produkten med andra batterier än de som levereras med produkten.

Service

Om produkten, trots felsökning i enlighet med bruksanvisningen, inte fungerar, ska du kontakta försäljningsstället.

För produkt som är köpt direkt av Bo Edin AB, vänligen kontakta support@edin.se.

Miljö och återvinning

 Släng förbrukade batterier/produkt enligt gällande miljöföreskrifter.

 Bo Edin AB är anslutna till FTI (fd REPA) och EI-kretsen.

Om du följer ovanstående önskemål om återvinning medverkar du till en bättre miljö.

Bo Edin AB / Univox

Bo Edin AB är en världsledande innovatör och leverantör av högkvalitativa hörselprodukter, som Univox hörslinge-, IR- och FM-system. Vi erbjuder även hörselprodukter för personligt bruk på den svenska marknaden. Med fokus på utveckling av nya, innovativa och tekniska lösningar vill vi bidra till att höja livskvaliteten för de miljontals människor med nedsatt hörsel som finns runt om i världen.

Bo Edin AB
Besöksadress
Tel: 08 7671818

Stockby Hantverksby 3, 181 75 Lidingö
Förrådsvägen 2B, 181 41 Lidingö
info@edin.se
www.edin.se

Hearing excellence –
in day-to-day-life all over the world

 **univox**
BY EDIN