

Brukerveiledning, vedlikeholds- og monteringsanvisning

CANTEC

- helping people

Entrematic PSW



PSW

Art.nr.: 2102010

Cantec AS

Postadresse:
Postboks 626, 1411 Kolbotn

Besøksadresse:
Sofiemyrveien 4, 1412 Sofiemyr

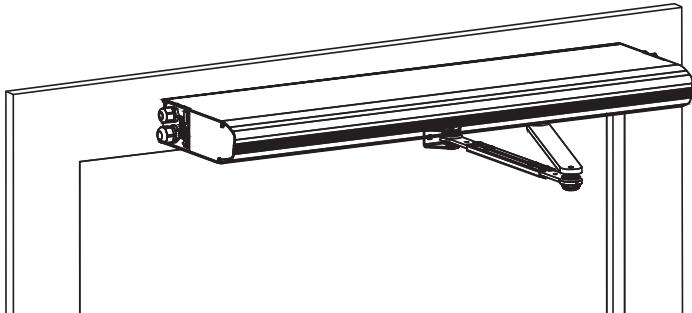
Tlf: 66 99 60 00

bestilling@cantec.no

www.cantec.no



Slagdøråpner EM PSW250



Brukerhåndbok
Originale instruksjoner

INNHold

Takk for at du valgte vår nye automatiske dør!	4
Forstyrrelser på mottak til elektronisk utstyr	4
Miljøkrav	4
Produktansvar	4
Service	5
Tiltenkt bruk	5
Teknisk spesifikasjon	5
Slik fungerer EM PSW250	6
Jevnlige sikkerhetskontroller	7
Generelt ekstrautstyr	10
Sikkerhetsutstyr	10
Feilsøking	10
Service og vedlikehold	11
Andre produkter fra Entrematic Group	11
Samsvarserklæring	12

© Alle rettigheter til dette materialet tilhører Entrematic Group AB. Kopiering, skanning, endringer eller modifikasjoner er uttrykkelig forbudt uten skriftlig forhåndsgodkjenning fra Entrematic Group AB. Vi forbeholder oss retten til å foreta endringer uten forvarsel.

Backtrack information: folder:Workspace Main, version:a137, Date:2014-05-19 time:16:05:56, state: Frozen

Anvisninger for sikker drift



- Hvis du unnlater å følge informasjonen i håndboken, kan dette føre til personskade eller skade på utstyret.
- For å redusere faren for personskader - bruk denne døråpneren bare med enkle eller doble slag- eller foldedører.
- Ikke bruk utstyret hvis det krever reparasjon eller justering.
- Koble fra strømmen når det skal utføres rengjøring eller annet vedlikehold.
- Døråpneren kan brukes av barn fra 8 år og personer med nedsatte fysiske, sansemessige eller mentale evner eller mangel på erfaring og kunnskap, hvis de er under tilsyn av eller har fått anvisninger om bruken av døråpneren og mulige farer forbundet med det av en person som er ansvarlig for deres sikkerhet.
Dette er imidlertid ikke til hinder for at disse personene kan bruke døren hvor døråpneren er montert.
- Rengjøring og vedlikehold skal ikke utføres av barn uten at de er under tilsyn.
- Ikke la barn klatre på eller leke med døren eller de faste/eksterne døråpnerne.
- Døren kan betjenes automatisk ved hjelp av sensorer eller manuelt ved hjelp av aktivatorer. Den kan også brukes manuelt som dørlukker.

Takk for at du valgte vår nye automatiske dør!

Entrematic Group har utviklet automatiske dører i mer enn 50 år. Det aller nyeste innen teknologi og grundig testede materialer og komponenter sørger for at du får et førsteklasses produkt.

Som med alle andre tekniske produkter krever en automatisk dør regelmessig vedlikehold og service. Det er viktig at du har god kjennskap til den automatiske dørens systemer, og at du også vet hvordan den skal vedlikeholdes i overensstemmelse med gjeldende sikkerhetsregler.

Den lokale Entrematic Group-autoriserte representant har kunnskap om lokale lover og regler, og anbefalinger fra Entrematic Group når det gjelder automatiske dører. Service og justeringer foretatt av den autoriserte Entrematic Group-representanten vil sikre at den automatiske døren fungerer sikkert.

Forstyrrelser på mottak til elektronisk utstyr

Utstyret er i samsvar med det europeiske EMC-direktivet (US marked FCC Part 15), forutsatt at det er installert i samsvar med Installasjons- og Servicehåndboken.

Utstyret kan generere og bruke radiofrekvensenergi og kan, hvis det ikke blir riktig installert og brukt, føre til interferens med radio, TV-mottak eller systemer med andre radiofrekvenstyper.

Dersom annet utstyr ikke er fullt ut oppfyller kravene til immunitet kan det oppstå interferens.

Det er ingen garanti for at interferens ikke vil forekomme i en spesiell installasjon. Hvis utstyret forårsaker interferens på radio- eller TV-signaler, som kan fastslås ved å slå utstyret av og på, oppfordres brukeren til å forsøke å korrigere interferensen gjennom ett eller flere av de følgende tiltakene:

- Drei mottakerantennen.
- Flytt mottakeren til et annet sted i forhold til utstyret.
- Flytt mottakeren lenger bort fra utstyret.
- Koble mottakeren til en annen stikkontakt, slik at utstyret og mottakeren går på forskjellige strømkurser.
- Kontroller at jordkabelen (PE) er koblet til.

Om nødvendig kan du kontakte forhandleren eller en erfaren elektronikktekniker og be om flere forslag.

Miljøkrav

Entrematic Groups produkter er utstyrt med elektronikk og kan dessuten være utstyrt med batterier som inneholder materialer som er skadelige for miljøet. Koble fra strømmen før du fjerner elektronikk og batterier, og sørg for å avhende disse forsvarlig i henhold til lokale bestemmelser (hvordan og hvor), på samme måte som med emballasjen.

Produktansvar

I henhold til gjeldende lovbestemmelser er eier eller forvalter av utstyret ansvarlig for følgende:

- at utstyret fungerer korrekt, slik at det gir tilfredsstillende beskyttelse når det gjelder sikkerhet og helse
- at utstyret brukes og blir regelmessig vedlikeholdt og kontrollert, og får service av personer med dokumentert kompetanse på utstyret og gjeldende regelverk.
- at serviceloggboken og plassgodkjennings- og risikovurderingsdokumentene som følger med, oppbevares lett tilgjengelig for vedlikeholds- og servicenotater.
- at inspeksjonen også gjelder nødutgangsfunksjonen (når dette er relevant)
- at lukkekraften er passende for dørens størrelse for branngodkjente dørsystemer (når dette er relevant)

Service

Regelmessige inspeksjoner av personer som har fått opplæring og er kvalifisert, og hyppigheten av servicearbeid, skal som et minimum utføres i henhold til nasjonalt regelverk eller bransjestandarder dersom nasjonalt regelverk mangler. Dette er spesielt viktig når installasjonen gjelder en branngodkjent dør eller en dør med nødåpningsfunksjon (rømningsvei). For å forlenge investeringens levetid og sørge for sikker og pålitelig drift av døren anbefaler vi minst to besøk per år, avhengig av bruk og driftsforhold. Det skal også tas hensyn til miljøaspekter.

Snakk med din Entrematic Group-forhandler hvis du ønsker å vite mer om vårt servicetilbud.

Tiltenkt bruk

EM PSW250 er en automatisk slagdøråpner som er utviklet for å gjøre livet enklere for brukerne. EM PSW250 er en lavenergi- og fulleffektsåpner som bruker en likestrømsmotor og et reduksjonsgir for å drive et armsystem som åpner døren. Den skal monteres innendørs, hvor den passer til nesten alle typer utvendige og innvendige slagdører. Denne populære åpneren kan plasseres på alt fra dører i private hjem (for funksjonshemmede) til dører i travle butikker.

Døren er konstruert for kontinuerlig drift, høy sikkerhet og optimal levetid. Systemet er selvjusterende i forhold til normale variasjoner i værforholdene og mindre friksjonsendringer, som f.eks. skyldes støv og skitt.

Ved rømning i nødssituasjoner åpnes døren manuelt.

For installasjon og vedlikehold, se Installasjons- og Servicehåndboken 1007913.

Ta vare på denne håndboken for fremtidig bruk.

Teknisk spesifikasjon

Produsent:	Entrematic Group AB
Adresse:	Lodjursgatan 10, SE-261 44 Landskrona, Sweden
Type:	EM PSW250
Mains power supply:	100-240 V AC +10/-15 %, 50/60 Hz
Strømforbruk:	Maks. 300 W
Bekyttelsesklasse:	IP20
Godkjenninger:	Tredjepartsgodkjenninger fra etablerte sertifiseringsorganisasjoner er gyldige for sikkerhet ved bruk, se Innarbeidingserklæring.

Slik fungerer EM PSW250





Slagdøråpneren EM PSW250 bruker en likestrømsmotor og et reduksjonsgir til å drive et armsystem som åpner døren. Lukkekraften kommer fra en motor og en fjær. En meget avansert elektronisk styringsenhet bruker en motor, en koder og en mikroprosessor for å styre dørens bevegelser.

For å aktivere åpneren kan det brukes en manuell aktiveringsmekanisme (albuebryter) eller en automatisk aktiveringsmekanisme (radar). Det er også mulig (hvis lokale regler tillater det) å aktivere åpneren ved å trykke på døren, hvis det er valgt "trykk-og-gå"-mekanisme (Push & Go).

Etter at døren er aktivert, vil den åpne og forbli åpen i en nærmere angitt "holde åpen-tid" (HOT). Når "holde åpen-tiden" er utløpt, lukkes døren.

EM PSW250 kan stilles inn i tre eller fire forskjellige moduser, avhengig av programvelgertype, se tabell nedenfor.

Ved helt manuell bruk (eller hvis det er strømstans) vil EM PSW250 fungere som en normal dørlukker.

Posisjon		Funksjon
	AUTO Normal posisjon	Døren kan åpnes med de innvendige og utvendige manuelle og/eller automatiske aktiveringsmekanismene. Det elektriske sluttstykket, hvis montert, er åpent.
	AV	Døren er lukket. Døren kan ikke åpnes med innvendige og utvendige aktiveringsenheter. Døren låses hvis det er montert en elektromekanisk låseanordning. Døren kan åpnes med nøkkelbryter (hvis montert).
	ÅPEN	Døren holdes permanent åpen av motoren.
	UT	Bare trafikk fra innsiden. Normalt låses døren hvis det er montert en elektromekanisk lås. Døren kan bare åpnes med den innvendige aktiveringsenheten og med nøkkelbryter (hvis montert).

Jevnlige sikkerhetskontroller

For å hjelpe deg med å oppfylle nasjonale/internasjonale krav, og for å unngå feil og fare for person-skader, har vi laget følgende kontrolliste:



Ikke bruk utstyret hvis det har behov for reparasjon eller justering.

Koble fra strømforsyningen/Nettspeningen 220V ⁽¹⁴⁾ når det utføres renhold eller annet vedlikehold.

Daglig		Hvis problem oppstår	
Aktiver døråpneren og utfør <i>visuell</i> kontroll av feste og eventuell skade på <ul style="list-style-type: none"> • åpneren ⁽¹⁾ • armsystemet ⁽²⁾ • kabler ⁽³⁾ • hengslene ⁽⁵⁾ • dør og glass ⁽⁶⁾ 			
Kontroller også døråpneren, og kontroller <i>ved selvsyn</i> følgende: <ul style="list-style-type: none"> • skarpe kanter på dørbildet og dørkarmen (hvis den har karm) ⁽⁷⁾ • dørlistenes tilstand ⁽⁸⁾ • klemsikringen ⁽⁹⁾ • og til slutt at døren som helhet fungerer som den skal, og lukker seg langsomt og jevnt. 		 	
Still programvelgeren på AV og kontroller at døråpneren og den elektromagnetiske låsen (hvis montert) fungerer sammen. Kontroller også at låsen ⁽¹⁰⁾ faktisk sikrer døren.			
Aktiver de manuelle aktiveringsenheterne ⁽¹¹⁾ , hvis det er noen, og gå mot døren. Kontroller at døren har åpnet seg riktig når du går inn/ut gjennom den. Gjør deretter det samme med de automatiske aktiveringsmekanismene ⁽¹²⁾ .			
Kontroller de ikke-overvåkede sikkerhetssensorene, ⁽¹³⁾ hvis det finnes slike, ved å stå i svingområdet og aktivere døråpneren. Døren må ikke treffe deg når den åpner eller lukker. Hvis du er usikker på hvilke sensor du har, så ta kontakt med Entrematic Group-representanten.			
Rømningsdører	Disse testene skal i følge loven utføres regelmessig av autorisert personell.	Sett programvelgeren i AUTO-modus. Trykk døren manuelt i rømningsretningen og kontroller at det ikke er noen gjenstand eller funksjon som vil hindre døren i å åpne. Kontroller dessuten at nødutgangen er fri for hindringer.	
Brann-dører		La døren lukke etter en impuls, for å kontrollere at det ikke er noe som hindrer døren i å lukke og låse (hvis regelverket krever det).	

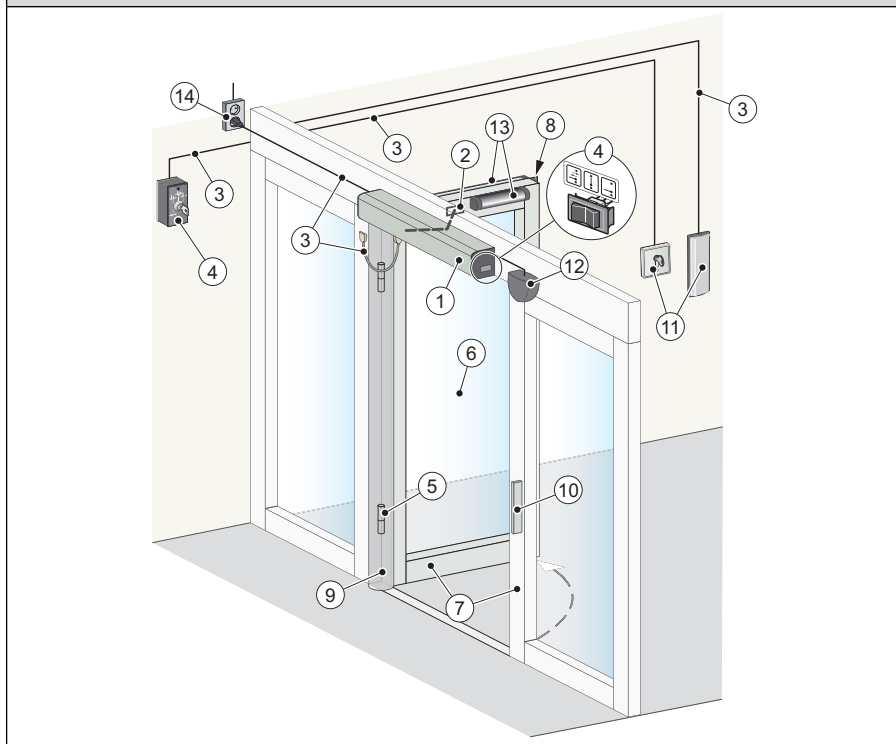


= Utfør nødvendige tiltak.



= Kontakt Entrematic Group-representanten. For kontaktinformasjon, se siste side.

FUNKSJON OG VISUELT ETTERSYN




RENGJØRING

Den beste måten å fjerne støv og smuss fra EM PSW250 er å bruke vann og en myk klut eller svamp. Det kan brukes et mildt rengjøringsmiddel. For å opprettholde kvaliteten på emaljelaget (dekkappen) bør overflaten rengjøres en gang hver fjerde måned. Rengjøringen bør dokumenteres. For å unngå skader på profilene skal børster/lister støvsuges hver uke.

- Ikke utsett vinduer, dører eller profiler for alkaliske væsker. Både aluminium og glass er sensitive for alkalier.
- Ikke bruk høytrykksspyler til rengjøring. Døråpneren, programvelgeren og sensoren kan bli skadet, og det kan komme vann inn i profilene.
- Poleringsmiddel skal ikke brukes.
- Ikke skrubd med materialer som Scotch-brite. Dette vil føre til mekaniske skader.

SYMBOLER



Tiltak		Hvis problem oppstår
Kontroller at alle symboler som kreves blir benyttet og er i orden. Påbudt indikerer at symbolet er et krav nedfelt i EU-direktiver og likeverdig nasjonal lovgivning utenfor EU.		
(A)	Produktetikett: Påbudt	
(B)	Rømningsvei: Påbudt, hvis godkjent som rømningsvei.	
(C)	Entrematic Group dørmerke: Påbudt, hvis aktuelt, for å markere at det brukes glass (festes på alle glasseksjoner som beveger seg).	
(D)	Pass på barna: Påbudt, hvis aktuelt (på begge sider av døren). Skal plasseres ved inngangen, der hvor risikoanalyser viser at barn, eldre og funksjonshemmede bruker døren.	
(E)	Døråpner konstruert for funksjonshemmede: Anbefalt, hvis aktuelt (satt på begge sider av døren)	
(F)	Aktivering for funksjonshemmede: Anbefalt, hvis aktuelt	
(G)	SITAC-etikett: Obligatorisk på SE	



= Kontakt Entrematic Group-servicerepresentanten. For kontaktinformasjon, se siste side.

Generelt ekstrautstyr

EM PSW250 kan forbedres ytterligere med følgende tilleggsutstyr (ta kontakt med din lokale Entrematic Group-forhandler for en detaljert beskrivelse).

- Posisjonsbryter ④, se side 8
- Elektrisk lås ⑩, se side 8
- Nøkkelbryter ⑪, se side 8
- Albuebryter ⑪, se side 8
- Radar ⑫, se side 8
- Trådløse sendere (ikke vist)
- Tilgangskontroll (ikke vist)
- Dørstopper (ikke vist)

Sikkerhetsutstyr

Selv om EM PSW250 installeres i overensstemmelse med alle gjeldende sikkerhetsregler, er det mulig å heve sikkerhetsnivået og komforten ytterligere med følgende tilleggsutstyr (ta kontakt med det lokale PSW250-firmaet for en nærmere beskrivelse).

- Sikkerhetssensorer ⑬, se side 8.
- Klemsikring ⑨, se side 8.

Feilsøking

Hva er galt?	Tiltak
Døren åpner seg ikke	
Motoren starter ikke	Endre innstillingen av programvelgeren. (Se side 6).
	Kontroller at det ikke er gjenstander i registreringsfeltet, hvis det er montert sensor.
	Kontroller hovedbryteren og strømsikringen i bygningen. Sjekk og om det er 230V frem til automatikken
Motoren starter, men døren(e) åpner ikke.	Lås opp de mekaniske låsene.
	Kontroller at det ikke er noe i klem under døren.
Døren lukker seg ikke	Endre innstillingen av programvelgeren. (Se side 6).
	Kontroller at det ikke er gjenstander i registreringsfeltet, hvis det er montert sensor.
	Kontroller at det ikke er noe i klem under døren.
Døren åpner og lukker kontinuerlig.	Kontroller at det ikke er noen bevegelige gjenstander innenfor 1-1,5 m fra døren, hvis det er montert automatisk aktiveringsmekanisme.
Hvis problemene fortsetter må du ta kontakt med den lokale Entrematic Group-representanten.	

Service og vedlikehold

Service og justeringer foretatt av den autoriserte Entrematic Group-representanten vil sikre at den automatiske døren fungerer sikkert.

Husk å oppbevare serviceloggboken og plassgodkjennings- og risikovurderingsdokumentene lett tilgjengelig. Disse brukes sammen.

Tabellen nedenfor viser de anbefalte intervallene (i måneder) for utskifting av deler, som del av det forebyggende vedlikeholdet.

Del	Delenummer	Sykluser/timer i drift			Krevende Miljø
		<10	<100	>100	
		Lite trafikk	Middels trafikk	Mye trafikk	
Serviceutrustning til skyvearm (PUSH)	330000485 SI/BK	24	12	6	6
Servicepakke for trekkarm (PULL)	330000486 SI/BK	24	12	6	6
Batteri	33738753	24	24	24	24
SWPSW250 overføringsenhet	330000487	60	60	60	60
CUS7 styringsenhet	331011678	60	60	60	60
EXU-SI	331003554	60	60	60	60
EXU-SA	331003557	60	60	60	60

Andre produkter fra Entrematic Group

- Dørsystemer
- Skyvedører
- Automatiske og manuelle aktiveringsenheter

Samsvarserklæring

Vi
Entrematic Group AB
Lodjursgatan 10
SE-261 44 Landskrona
Sweden

erklærer som eneansvarlig at utstyrstypen:

EM PSW250

er i overensstemmelse med følgende direktiver:

Elektromagnetisk direktiv 2004/108/EC (EMD)
Maskindirektiv 2006/42/EC (MD)

Harmoniserte europeiske standarder som er anvendt:

EN 60335-1 EN 60950-1 EN 61000-6-2 EN 61000-6-3 EN ISO 13849-1

EN 16005

Andre standarder eller tekniske spesifikasjoner som er anvendt:

BBR BVL DIN 18263-4 FCC 47 CFR Part 15 B

EN 1634 EN 60335-2-103 IEC 60335-2-103 IEC 60335-1

EU-kontroller og sertifiseringer utstedt av anmeldt eller kvalifisert organ (for full adresse, vennligst ta kontakt med Entrematic Group AB) vedrørende utstyret:

Produksjonsprosessen sikrer overensstemmelse av utstyret med den tekniske filen. Produksjonsprosessen er regelmessig tilgjengelig for 3. part.

Innsamling av tekniske saksdokumenter:

Johnny Persson
Entrematic Group AB
Lodjursgatan 10
SE-261 44 Landskrona
Sweden

E-post: johnny.persson@entrematic.com

Sted
Landskrona

Dato
2014-05-19

Signatur
Johnny Persson

Posisjon
Product Safety & Liability Manager





ENTRE/MATIC

Entrematic Group AB, Lodjursgatan 10, SE-261 44 Landskrona, Sweden

Tel: +46 10 47 48 300 • Fax: +46 418 201 15

www.entrematic.com • info.em@entrematic.com