

Bruks-, vedlikeholds- og monteringsanvisning

Olly E – skyvedørsautomatikk for innerdører



Olly E:

Bestillingsnr.: 2200720

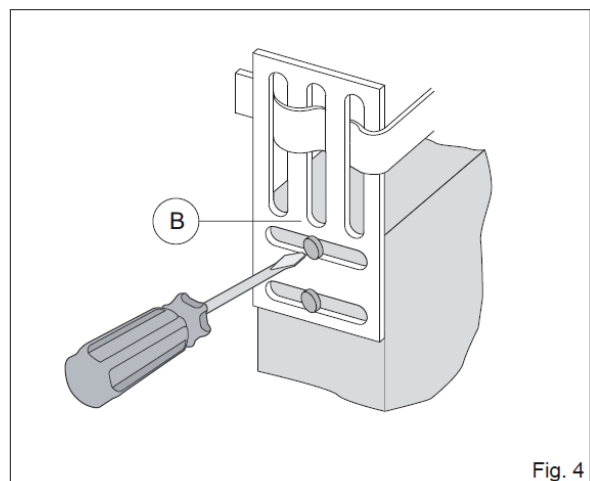
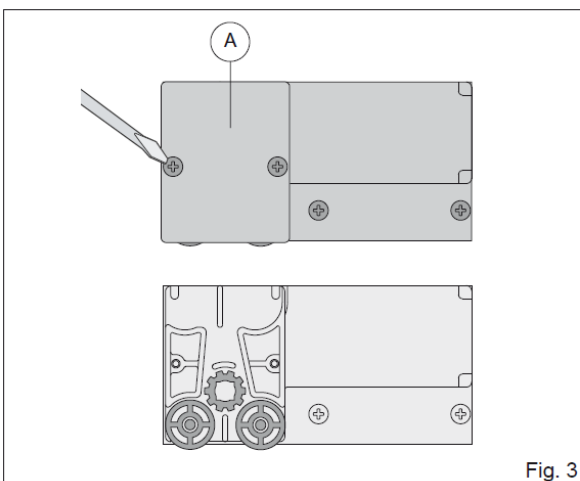
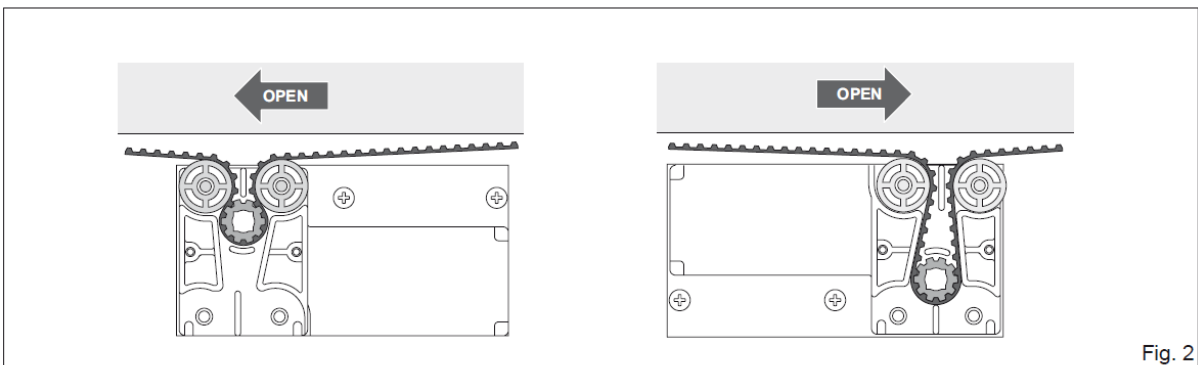
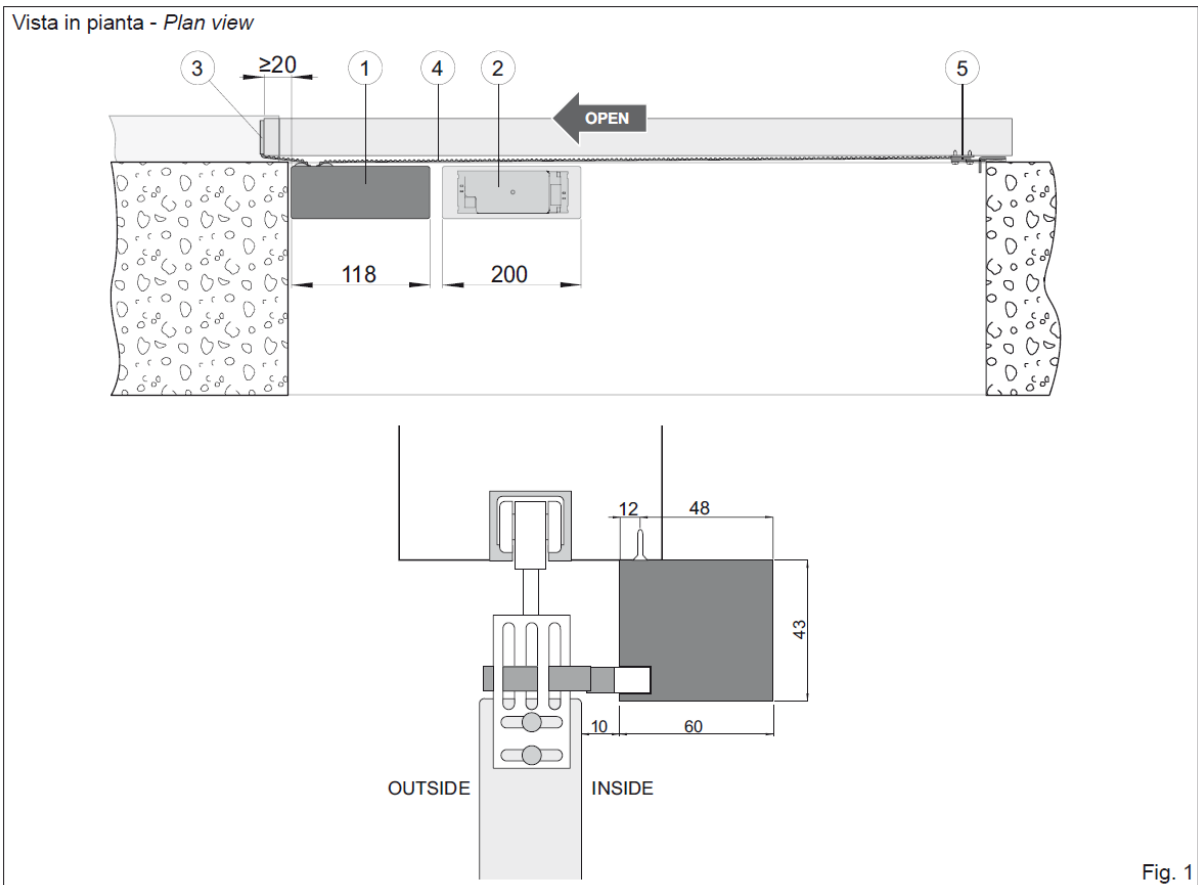
INNHold

1. Skisser.....	2
2. Tekniske data.....	3
3. Liste over komponenter:.....	3
4. Dimensjoner	3
5. Installasjon – eksempler	4
6. Tilkopling	5
7. Automatikkens funksjoner	7
8. Oppstart	7
9. Vedlikehold	7

Cantec AS

Postadresse:
Postboks 626, 1411 Kolbotn
Besøksadresse:
Sofiemyrveien 4, 1412 Sofiemyr
Tlf: 66 99 60 00
bestilling@cantec.no
www.cantec.no

1. Skisser



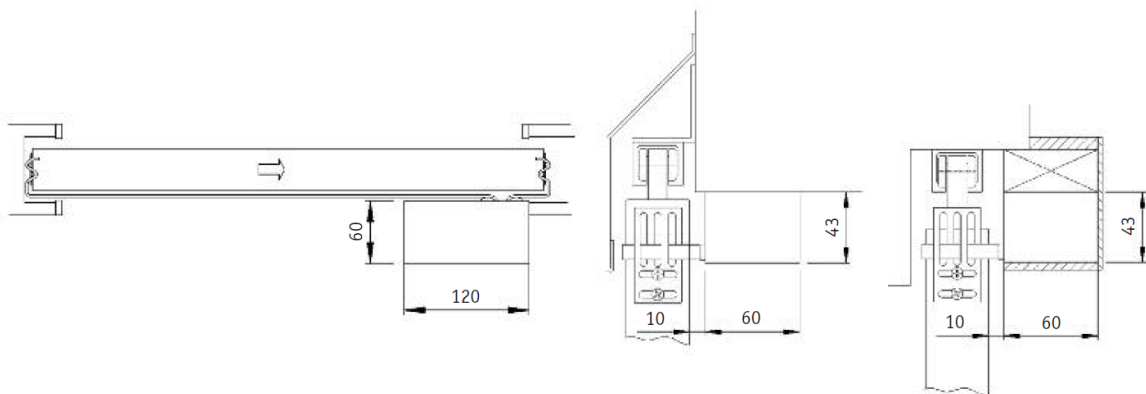
2. Tekniske data

Driftsspenning	230 V~ / 50-60 Hz
Strømforbruk	0,2A
Motor spenning	19 V= / 1,8 A
Motor effekt	34,2 W
Motor styrke	50 N
Hastighet	0,1 m/s
Maksimal åpning	3,5 m
Maksimal belastning	80 kg
Temperatur	-20° C / +55° C
IP klasse	IP 20
Kontrollpanel	RO2H

3. Liste over komponenter:

- Styre-elektronikk (motor)
- Styre-elektronikk (timer, ir)
- 1 Olly E motor
- 2 festebraketter for drivrem
- 1 drivrem (1,5 m)

4. Dimensjoner



5. Installasjon – eksempler

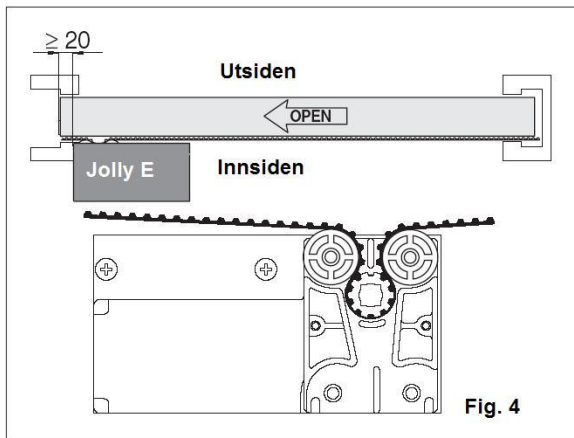
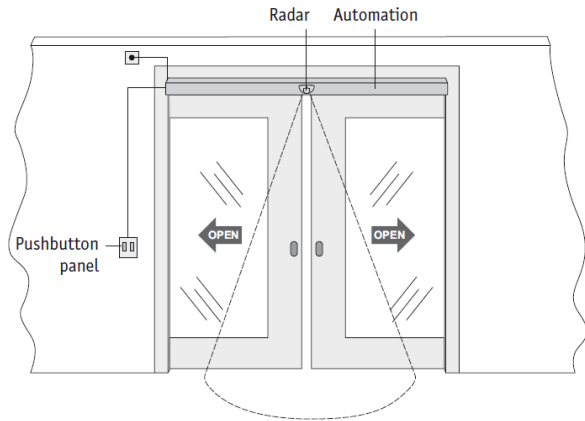
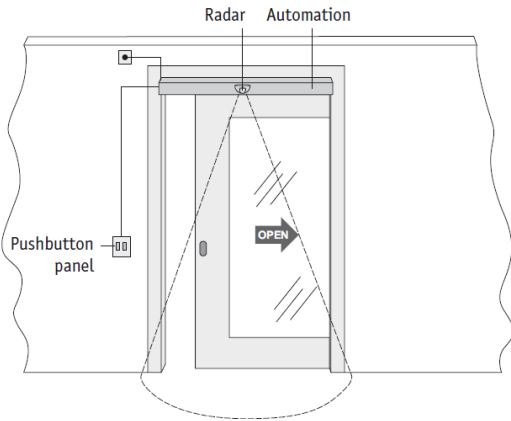


Fig. 4

5.1 Installer automatikken med tanke på dørens slagretning (Fig. 4 for venstredør- Fig. 5 for høyredør).

5.2 Demonter dørbladet.

5.3 (Fig. 6) Fjern dekslet (A) og monter drivremmen som vist i fig. 4 eller 5. Sett på dekslet (A) igjen.

5.4 (Fig. 7) Monter festebrakettene (B) på dørbladet.

5.5 Monter automatikken på veggen. Løpehjulene skal være nærmest veggen der dørbladet kommer ut.

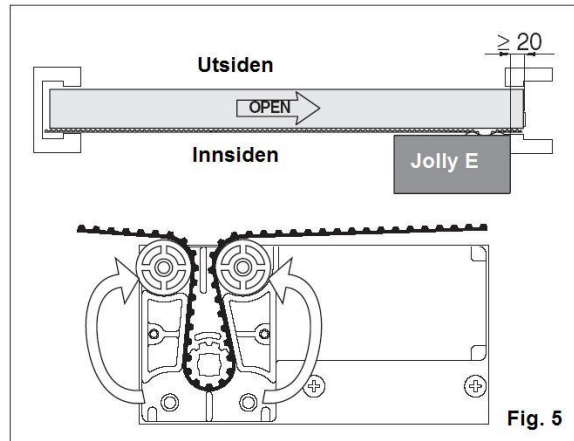


Fig. 5

5.6 Monter drivremmen på den innerste brakettene på dørbladet.

5.7 Monter dørbladet.

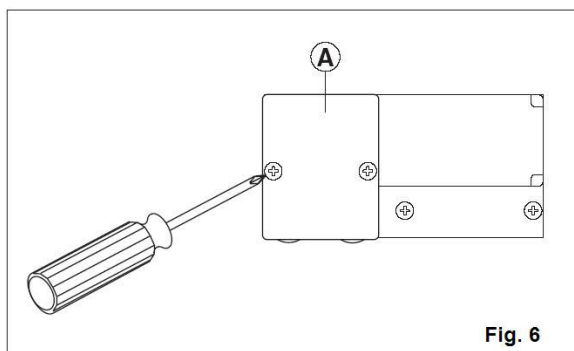


Fig. 6

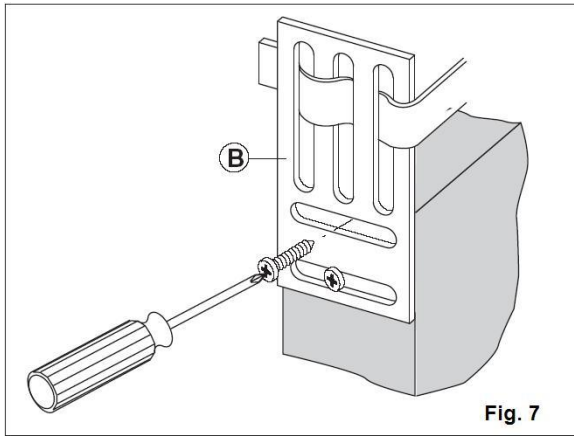


Fig. 7

5.8 Stram drivremmen og fest den på braketten i forkant av dørbladet (Fig. 7).

5.9 Åpne dørbladet manuelt og sjekk at det løper fritt og greit. Sørg for at drivremmen beveger seg uten motstand. Utfør nødvendige justeringer med brakettene (B) på dørbladet eller med skruene på festebraketten til motorkassen.

6. Tilkopling

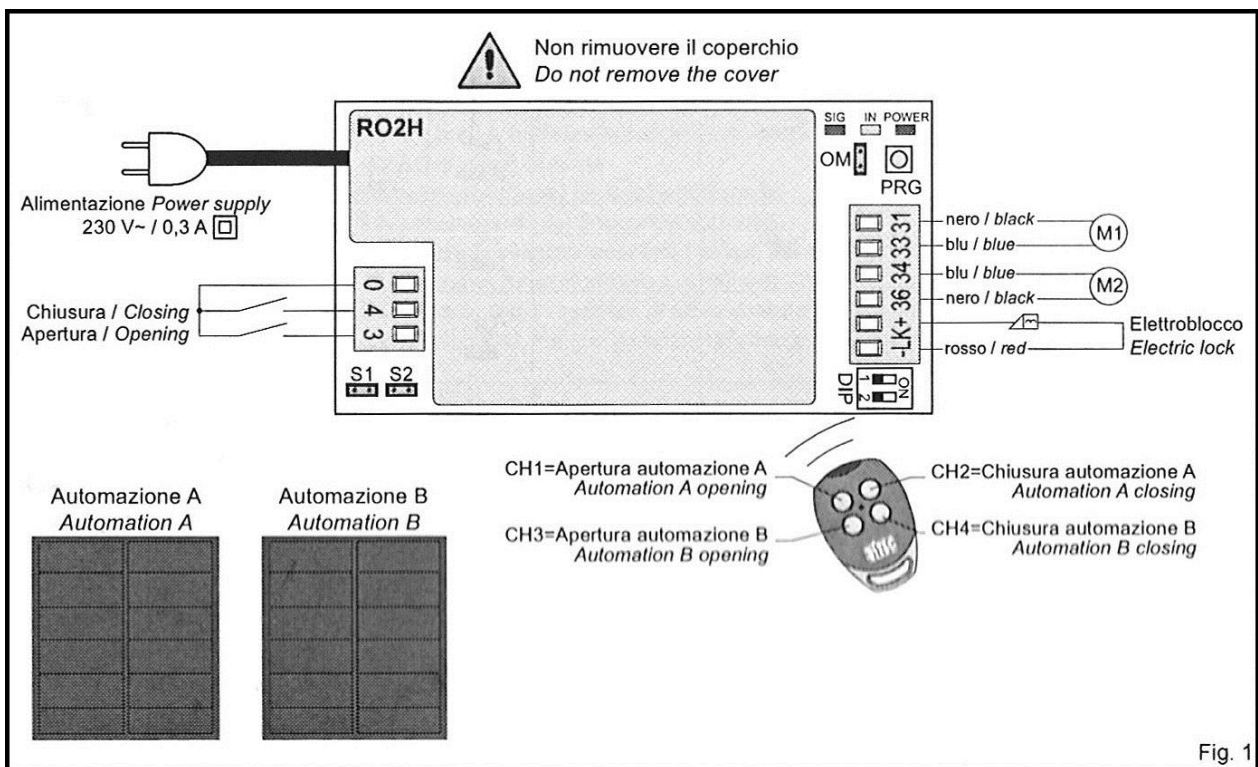
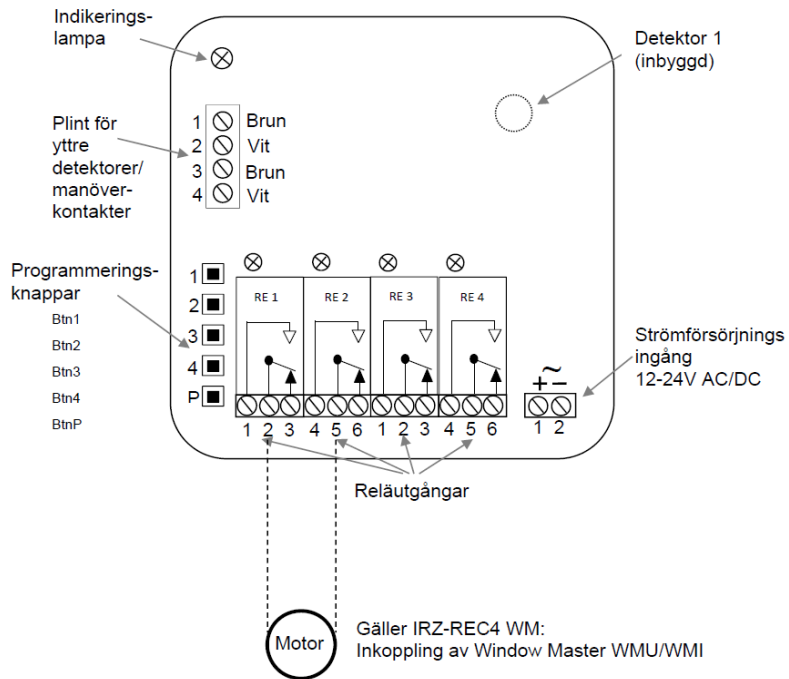
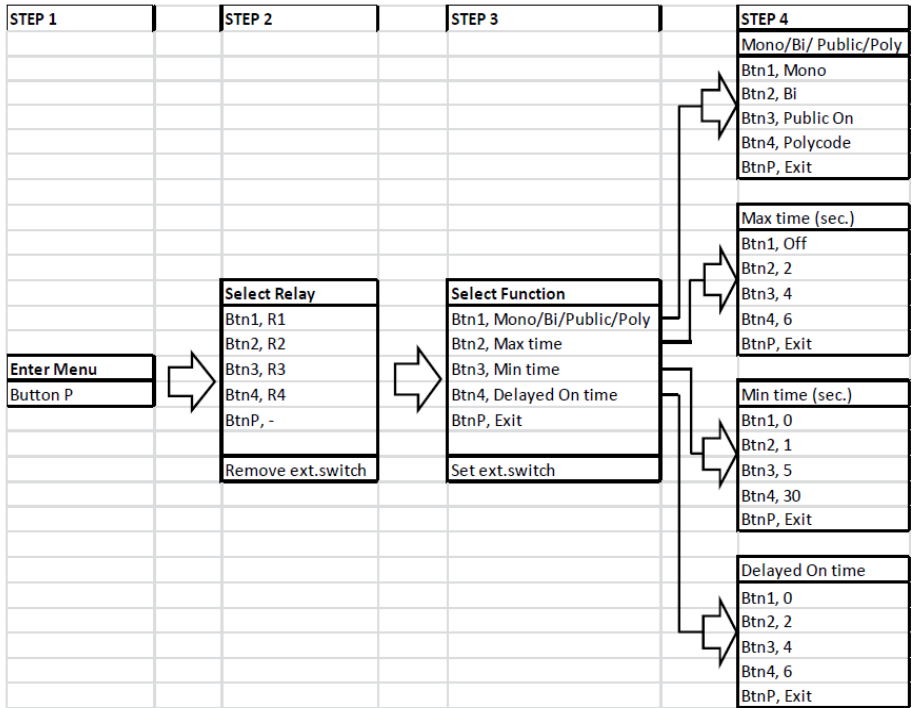


Fig. 1



Överikt av inställningar

Figuren nedan visar mottagarens olika inställningsmöjligheter.



Automatikkens funksjoner

7.1 Detektering av hindringer

Hvis automatikken blir hindret under åpning eller lukking, så stopper døren. Døren blir stående inntil det gis en ny impuls.

7.2 Stopp funksjon

Motsatt impuls av det som startet den pågående bevegelsen vil stoppe automatikken. Etter stopp er automatikken klar for å motta en ny impuls.

7.3 Slagretning

For å endre slagretning skal kun polariteten på motoren byttes om på tilkoplingsterminalen.

7. Oppstart

8.1 Før tilkopling av 230 V~ sjekk innfestningen av drivremmen og selve automatikken.

8.2 Kople til impulsbrytere/IR-mottaker og motor.

8.3 Kople til driftsspenningen 230 V~.

8. Vedlikehold

Koble fra strømmen

- Tørk av og smør opp bevegelige deler, spesielt løpehulene og skinnen til døra.
- Kontroller spenningen på beltet.
- Kontroller at monteringskruene er forsvarlig tiltrukket.
- Kontroller at dørbladet er i god stand.
- Kontroller at drivverket er korrekt strammet.
- Kontroller festebrakettene og endestoppene.

Kople til strømmen

- Kontroller stabiliteten på døra, og at bevegelsen er jevn, uten friksjon.
- Kontroller alle funksjonene.
- Kontroller kraften på døra.

