

Bruksanvisning, monteringsanvisning og vedlikeholdsbeskrivelse

CANTEC

- helping people

Olly C



OLLY C:
Monteringsplate

Bestillingsnr.: 2200711
Bestillingsnr.: 2200712

Cantec AS

Postadresse:
Postboks 626, 1411 Kolbotn

Besøksadresse:
Sofiemyrveien 4, 1412 Sofiemyr

Tlf: 66 99 60 00

bestilling@cantec.no

www.cantec.no

INNHALDSFORTEGNELSE

Olly C	1
Sikkerhet og samtykke	3
Generelle sikkerhetshensyn	3
Maskindirektivet	3
Bruksområde	3
Samsvarserklæring	4
Illustrasjoner	5
Referanser til illustrasjoner	9
Standard installasjon (fig. 1-4)	9
Automatikk (figur 2-5)	9
Tekniske spesifikasjoner	9
Installasjon	10
Feste av boks	10
Feste av dørblad	10
Stoppeposisjon	10
Feste stopper OCLOKA	10
Feste radiomottaker OCL	11
Elektriske tilkoblinger	11
Kommandoer	11
Utganger og tilbehør	11
Trimpotmeter	12
Signaler	12
Dip-switches	12
Vedlikeholdsprogram (hver 6. måned)	13
Bruerveiledning, funksjonsbeskrivelse m.m.	13

Sikkerhet og samtykke

Generelle sikkerhetshensyn

Denne installasjonsmanualen er tiltenkt brukt av kompetente personer. Installasjon, elektrisk tilkopling og justering skal gjøres i samsvar med gode arbeidsmetoder og gjeldende regelverk. Les igjennom manualen før installasjon. Feil under installasjonen kan føre til alvorlige skader. Emballasje bør avhendes på en miljøvennlig måte og ikke etterlates slik at barn kan skade seg på den. Kontroller at utstyret er i orden før installasjon. Installer ikke produktet i eksplosive områder. Utfør tenkte endringer på struktur og sjekk av klaringer før installasjon av døråpneren. Sjekk og at bæring er sterk og stabil nok for installasjonen. Produsent og leverandør er ikke ansvarlig for feil som oppstår på grunn av montasje eller for deformasjoner under bruk. Sikkerhetsenheter (foceller, nødstopper etc.) må installeres i henhold til lover, direktiver, omgivelsene rundt installasjonen og de kreftene som utstyret utsetter omgivelsene for. Sikkerhetsenheter skal ivareta sikkerheten rundt døråpneren og dens drift. Merk området med eventuell informasjon der dette er lovpålagt eller påkrevd for sikker drift. Før tilkopling av strøm skal det sjekkes at påtrykt driftsspenning korresponderer med tilført spenning. Kople til via flerpolet bryter med kontaktåpning på minst 3 mm. Sjekk at det er en korrekt størrelse på sikring på kretsen. Om nødvendig skal utstyret jordes. Under installasjon, vedlikehold og reparasjon skal strømmen koples fra. Ta hensyn til elektromagnetiske utladninger dersom elektroniske komponenter skal berøres. Produsent og leverandør fraskriver seg ethvert ansvar dersom ikke-kompatible komponenter er montert. Ved reparasjon eller bytte av deler skal bare originale reservedeler benyttes. Montøren skal sørge for at brukeren av utstyret mottar nødvendig informasjon om både manuell, automatisk og nødbruk.

Maskindirektivet

I henhold til Maskindirektivet (98/37/EC) har en montør av en døråpner de samme krav som produsenten av utstyret og skal:

- Utarbeide teknisk dokumentasjon av anlegget som vist i plan V i direktivet. Dokumentasjonen skal oppbevares i minst 10 år.
- Utarbeide en samsvarserklæring i henhold til skjema II-A av direktivet:
- Påføre CE-merke på anlegget i henhold til § 1.7.3 i skjema I i direktivet.

For flere detaljer, konferer ”Guidelines for producing technical documentation” som er tilgjengelig på www.ditec.it.

Bruksområde

Service klasse: 3 (minimum 30 åpninger/dag i 10 år eller 60/dag i 5 år).

Type bruk: jevnlig (for flerfamiliers innganger eller små felleseenheter med jevn trafikk).

- Den oppgitte levetid gjelder for anbefalt vekt (opp til 2/3 av maksimum tillatt vekt). Bruk ved maksimum tillatt vekt kan redusere den levetiden som er oppgitt ovenfor.
- Serviceklassifiseringen er estimert basert på statistikk under vanlige bruksforhold og er ikke ment som et minimum for enhver installasjon. Det refereres til den operative driften utenom tid brukt til spesielt vedlikehold.
- For den individuelle installasjonen vil det være faktorer som påvirker levetiden: friksjon, avbalansering og omgivelser som endres. Det er opp til montøren å tilpasse installasjonen slik at det oppnås maksimal sikkerhet på hver installasjon.

MANUFACTURER'S DECLARATION

(Directive 98/37/EC, Annex II, sub B)

Manufacturer: DITEC S.p.A.

Address: via Mons. Banfi, 3
21042 Caronno P.Ia (VA) - ITALY

Herewith declares that the electromechanical automatic system
OLLYC


- is intended to be incorporated into machinery or to be assembled with other machinery to constitute machinery covered by Directive 98/37/EC;
- is in conformity with the provisions of the following other EEC directives:

Electromagnetic Compatibility Directive 89/336/EEC;

Low Voltage Directive 73/23/EEC;

and furthermore declares that it is not allowed to put the machinery into service until the machinery into which it is to be incorporated or of which it is to be a component has been found and declared to be in conformity with the provisions of Directive 98/37/EC and with national implementing legislation.

Caronno Pertusella,
22-03-2006

Fermo Bressanini
(President)


Illustrasjoner

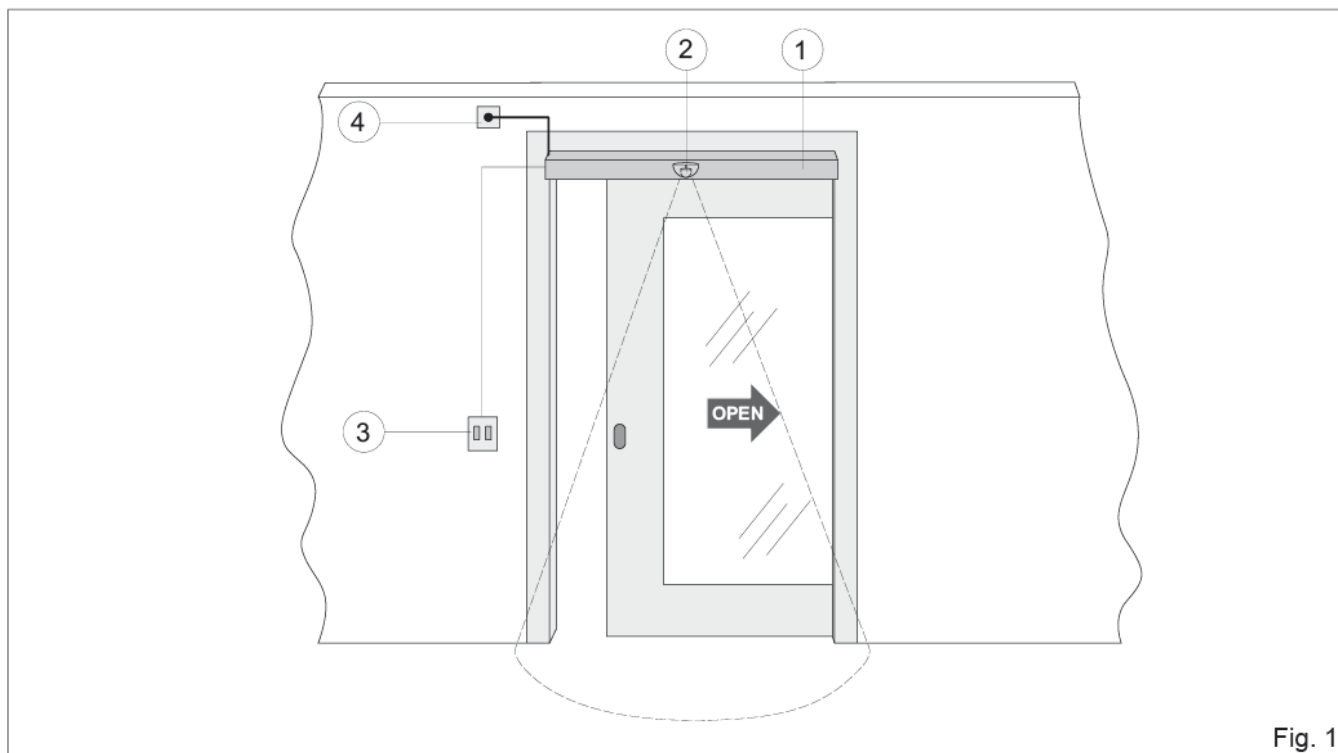


Fig. 1

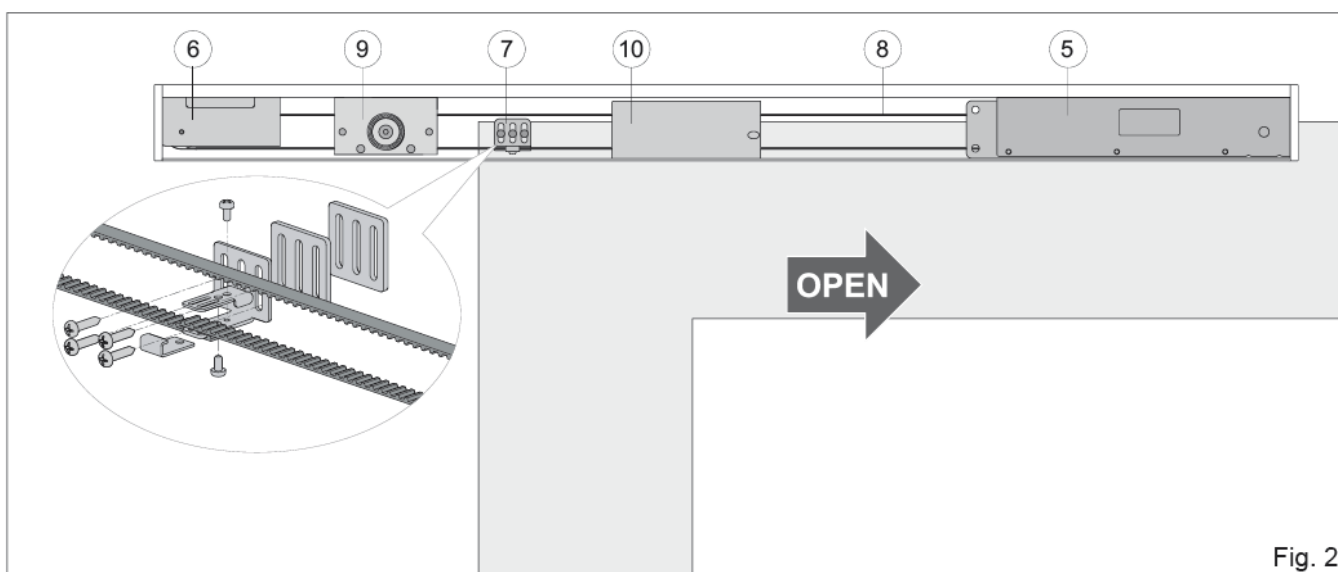


Fig. 2

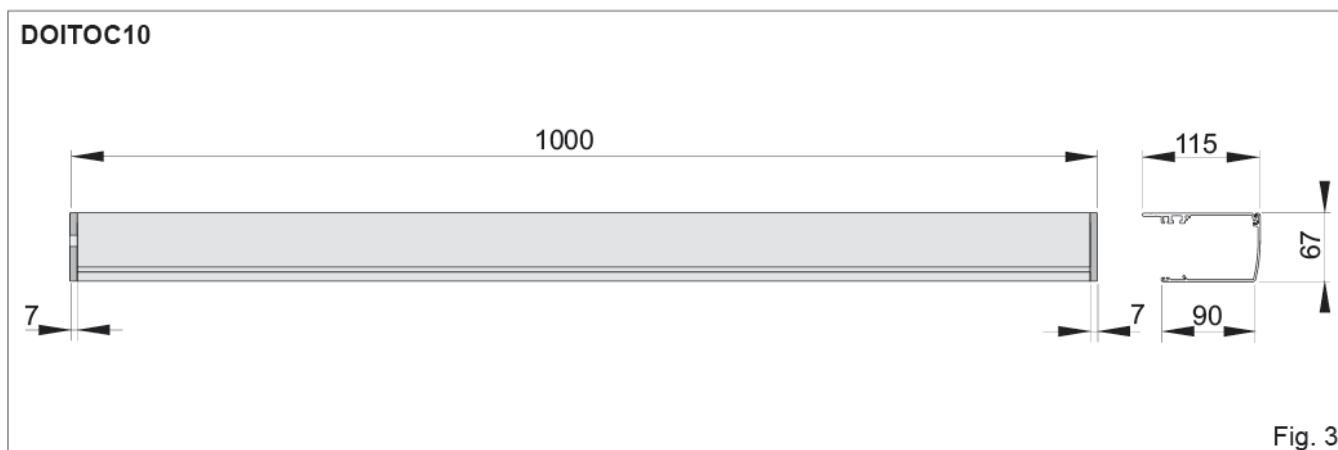
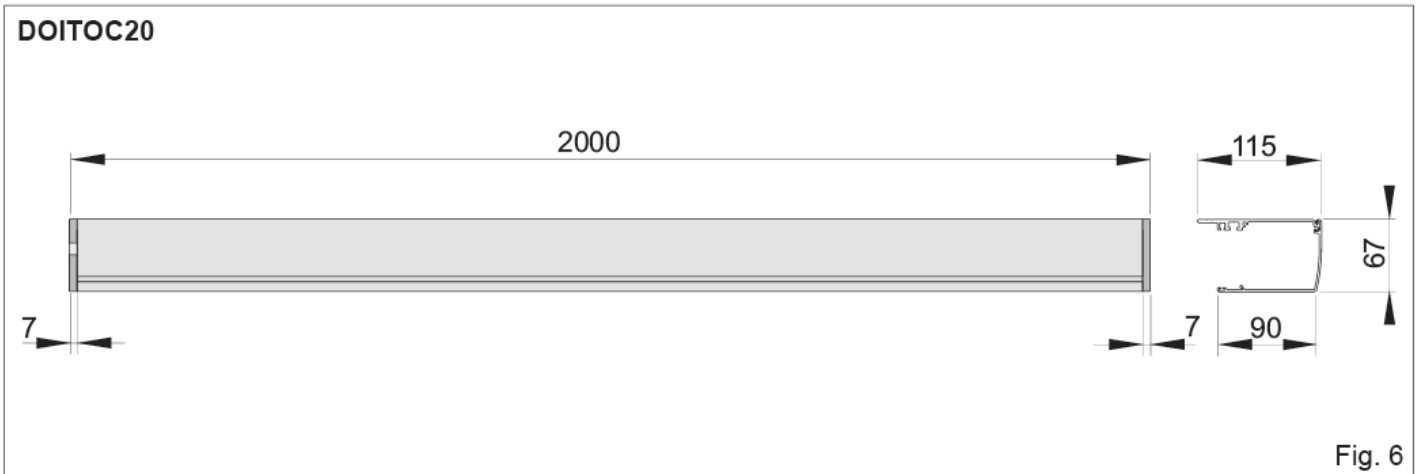
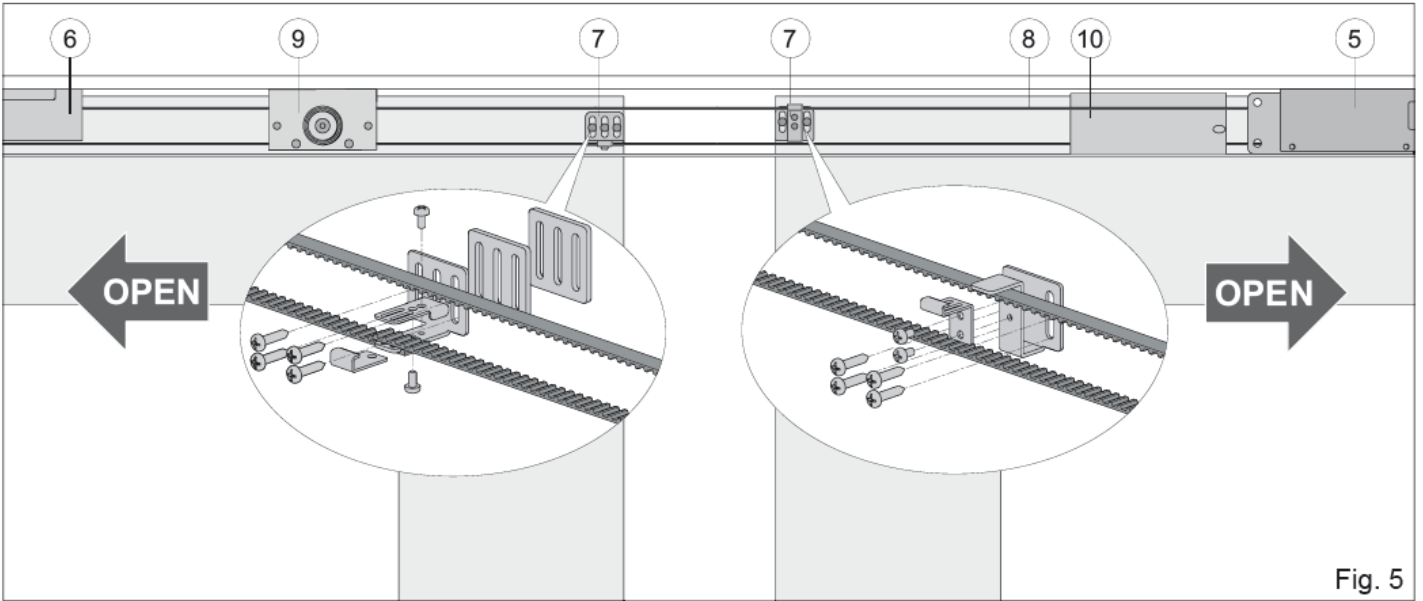
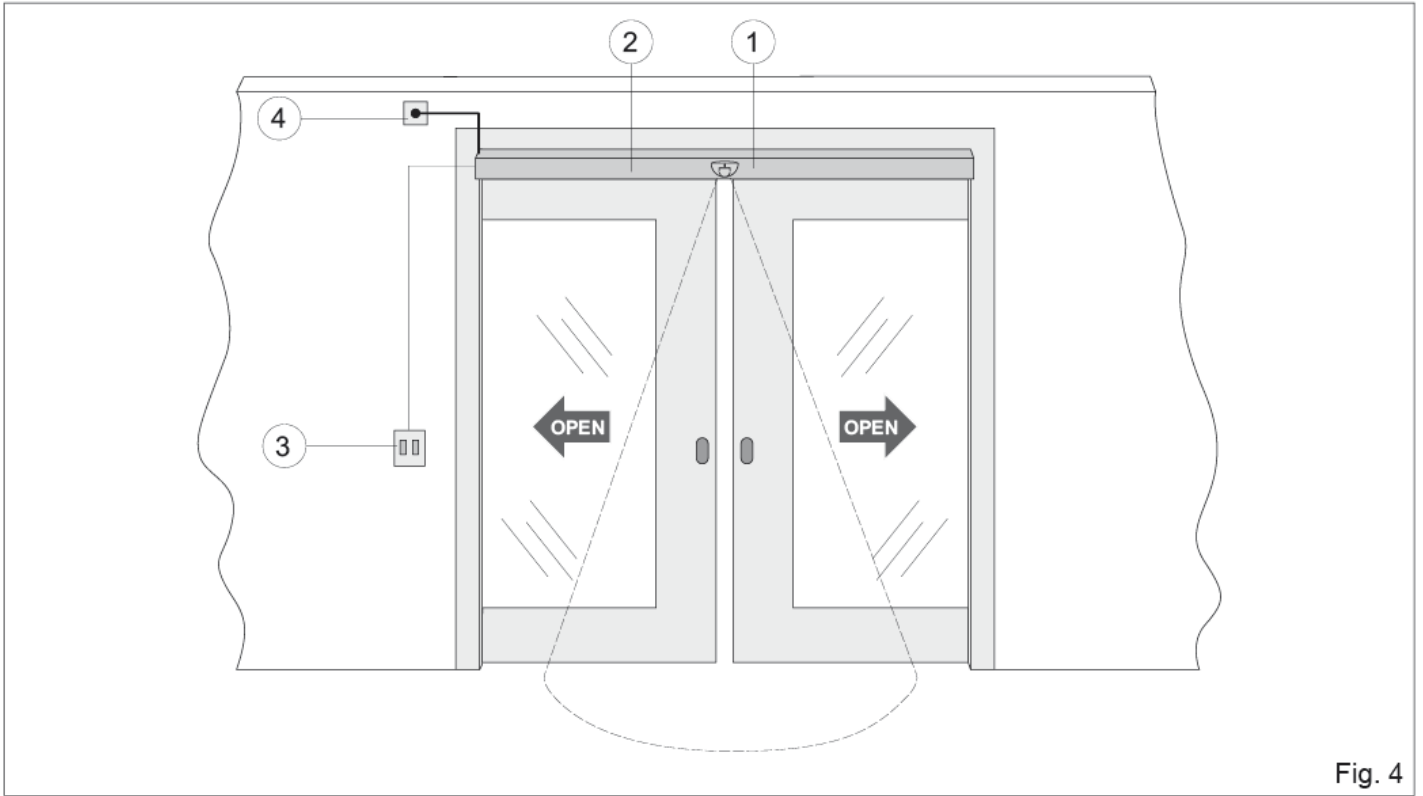


Fig. 3



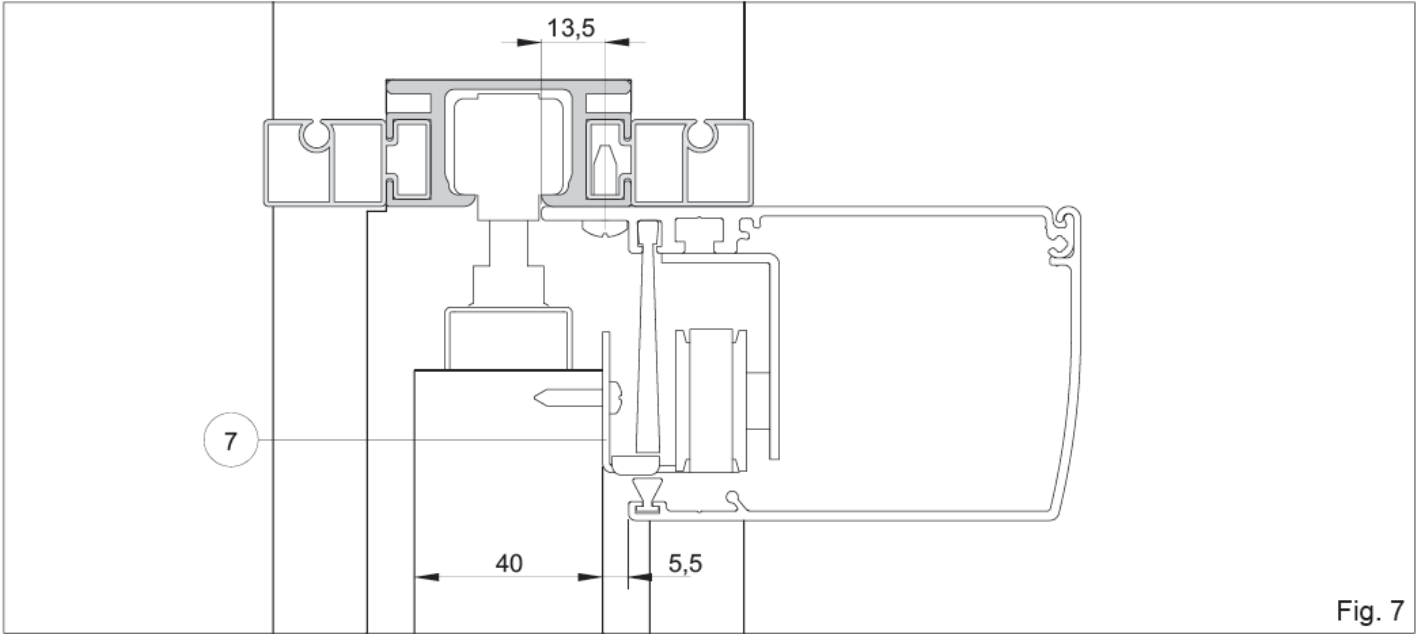


Fig. 7

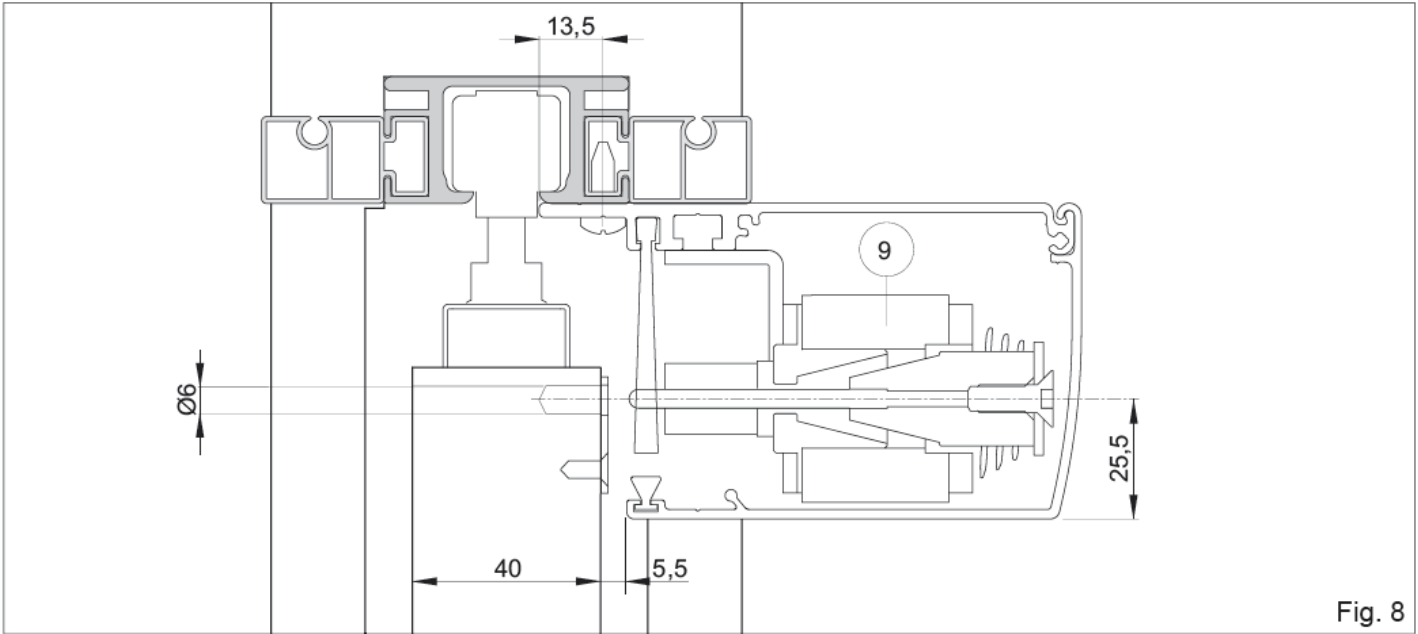


Fig. 8

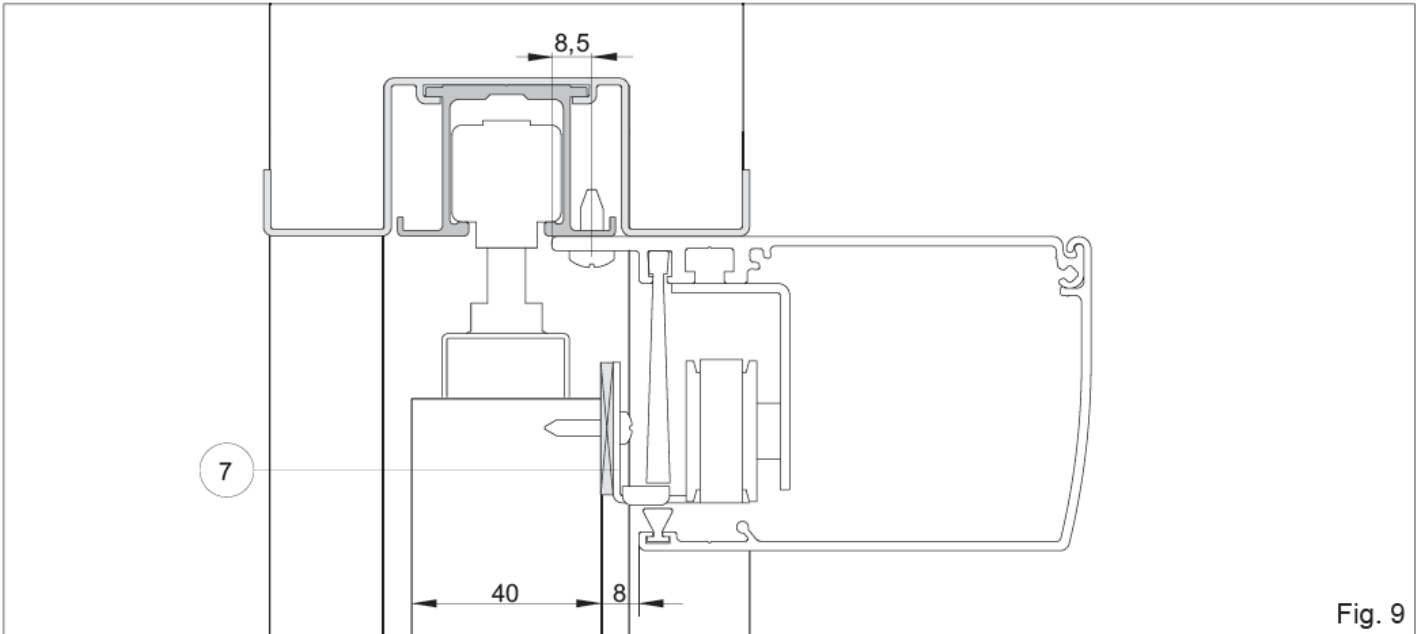


Fig. 9

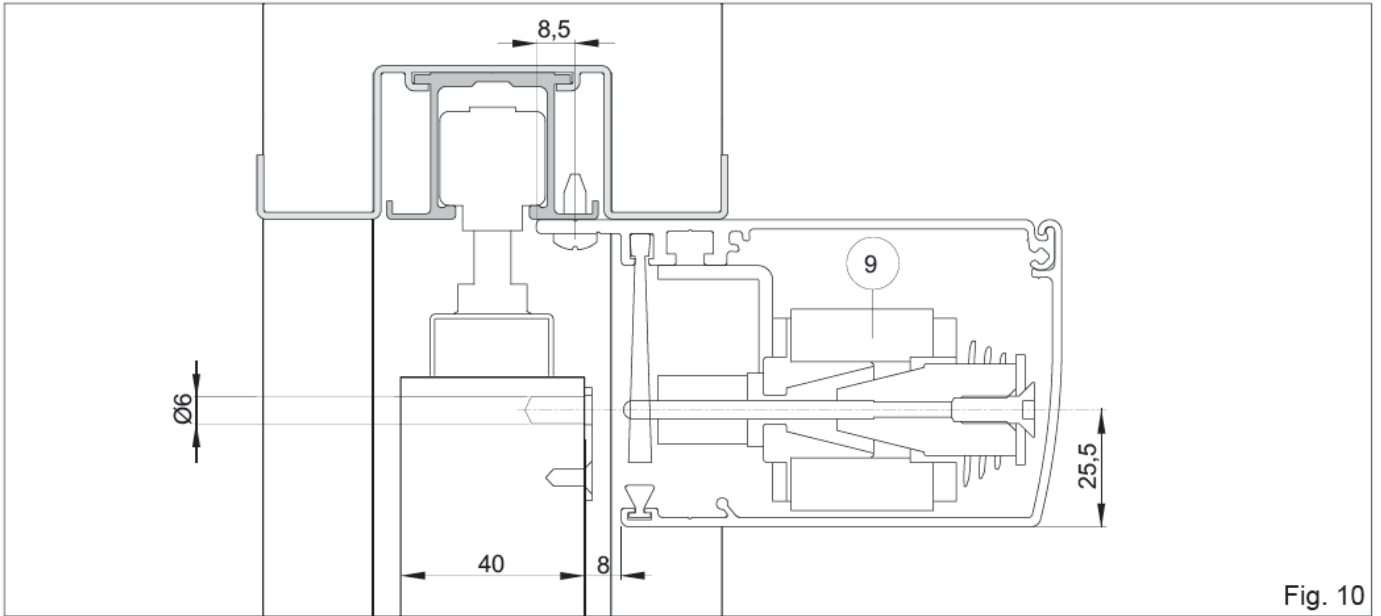


Fig. 10

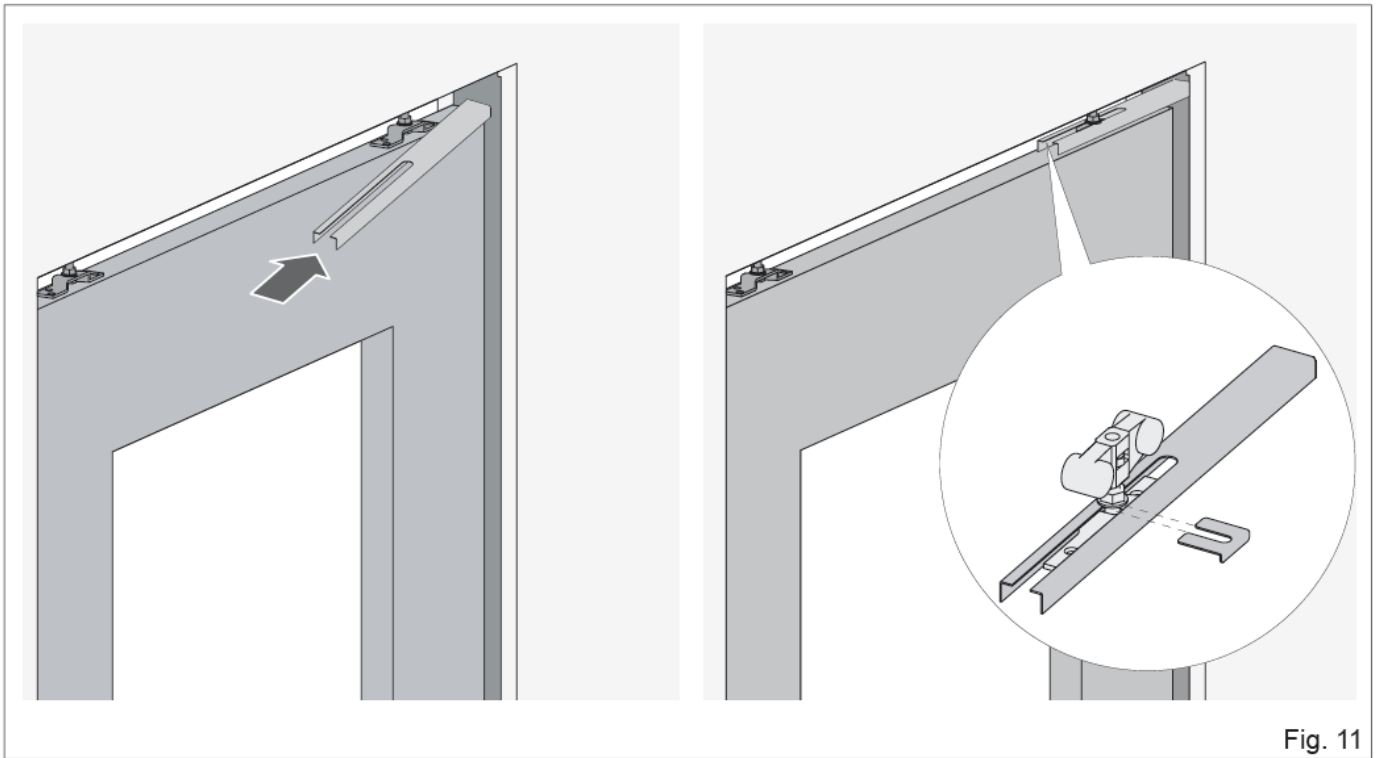


Fig. 11

Referanser til illustrasjoner

Den oppgitte levetiden og ytelsen kan bare garanteres når det blir brukt DITEC tilbehør og sikkerhetsutstyr.

Nedenfor henvises det til illustrasjonene på foregående sider.

Standard installasjon (fig. 1-4)

1. Aktuator.
2. Radar.
3. Bryterpanel.
4. Kople strømforsyningen til et vegguttak.

Automatikk (figur 2-5)

5. Gearmotor med kontrollpanel.
6. Overføring.
7. Brakett for tilkopling til dørblad.
8. Reim.
9. Stopper for dørblad (OCLOKA).
10. Radiomottaker (OCL).

Tekniske spesifikasjoner

	JOLLY C
Driftsspenning	230 V~ / 50-60 Hz
Strømforbruk	0.2 A
Motorspenning	24 V= / 0.3 A
Motor styrke	30 N
Åpningshastighet	0.4 m/s
Lukkehastighet	0.2 m/s
Justeringsområde	S2 = 30 min S3 = 50%
Maks belastning	40 kg
Mål	115 x 67 x 1000 (DOITOC10) 115 x 67 x 2000 (DOITOC20)
Max svingområde	910 mm (DOITOC10) 1860 mm (DOITOC20)
Temperatur	-20° C / +55° C
IP klasse	IP20

Installasjon

Alle målene er oppgitt i mm dersom ikke annet er spesifisert.

Feste av boks

- Hvis nødvendig tilpasses lengden på kassen til bredden av døråpningen.

Viktig: Sett alle komponenter på riktig plass i aluminiumskassen etter kutting. Tannhjul til drivreim (6) og drivenhet tannhjul (5) må være på innsiden av endeløkket. Passe stram reim (8).

- Fest kassen til dørkarmen i toppen av døren som vist i figur 7 (Scrigno modell) eller i figur 9 (Eclisse modell).

Feste av dørblad

- Sett dørbladet i lukket posisjon.
- Plasser dørbladets festebrakett (7) så nære som mulig tannhjulet til drivreimen og fest den til dørbladet som vist på figur 7 – 9.

Viktig: Hvis tykkelsen på døren er mindre enn 40 mm, så må passende avstandsstykker brukes. Avstandsstykker er ikke med i leveransen.

Viktig: Dørblad festebrakett for dobbel dørautomatikk må være plassert i flukt med døren som vist i figur 5.

- Åpne og lukk døren for å sjekke at dørbladet glir riktig.

Viktig: Åpne døren helt opp for å sjekke at festebrakett (7) ikke treffer tannhjul for drivreim.

Stoppeposisjon

For riktig funksjon skal skyvedørbladet stoppe ca 90 mm før full lysåpning. Monter derfor dørstopperen som vist i figur 11.

- Løsne på mutter for høydejustering.
- Skyv dørstopperen inn i skyvedørskassetten.
- Skyv dørstopper mellom vognen og mutteren for høydejustering.
- Sett inn avstandsstykke mellom brakett og mutter.
- La mutteren hvile mellom avstandsstykket og åpne dørbladet til det er 90 mm igjen av lysåpningen (dørstopperen vil returnere når døren åpnes igjen).
- Lukk døren igjen og skru til mutteren for høydejustering.

Feste stopper OCLOKA

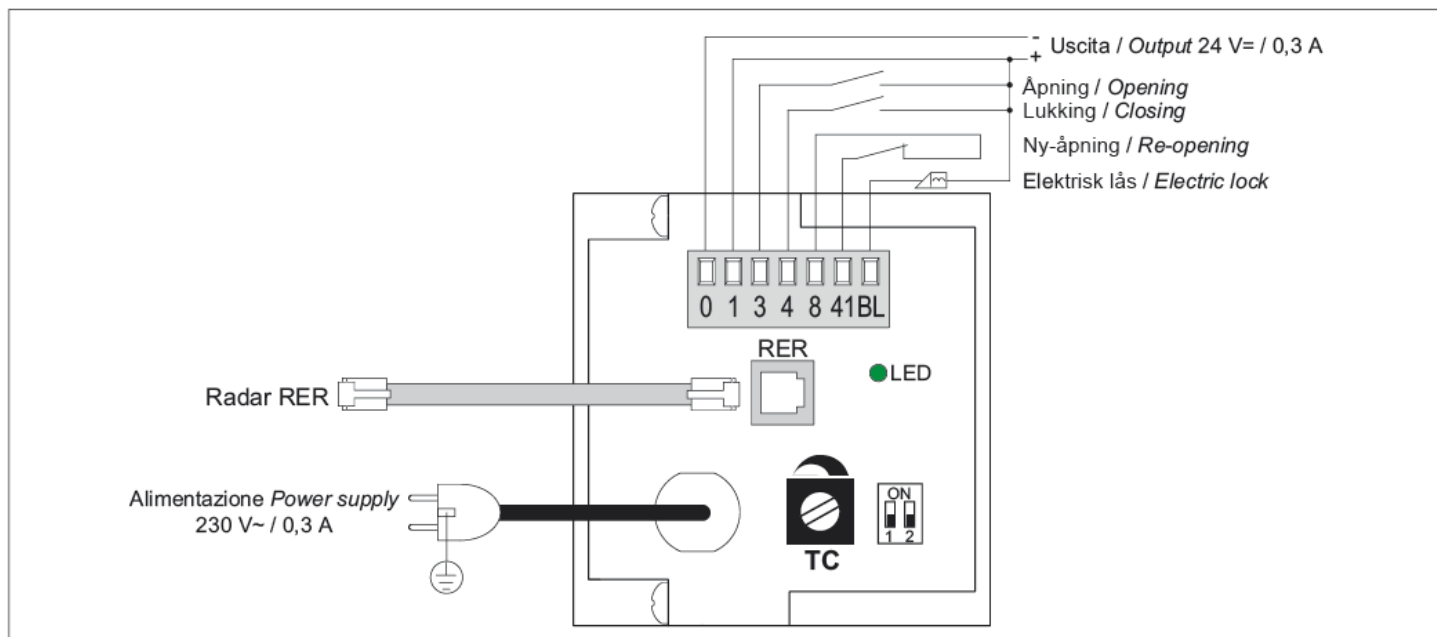
- Stopper for dørbladet kan monteres for å holde døren lukket. Automatikken vil registrere stopperen og ta hensyn til dette under drift.
- Fest stopperen (9) inni boksen med de medfølgende skruene.
- Sett døren i lukket posisjon.
- Merk deg hvor kontaktpunktet for stopperen er på dørbladet.
- Monter stopperens brakett til dørbladet som vist i figur 8-10. Borr i dørbladet om nødvendig.
- Sjekk at stopperen kommer til riktig sted på braketten når døren er lukket slik at døren stopper når den skal.
- Utfør elektrisk tilkopling som beskrevet senere.

Feste radiomottaker OCL

En kan montere trådløs mottaker slik at døren kan styres av en fjernkontroll.

- Monter radiomottakeren (10) inni boksen med de vedlagte skruene.
- Kople de elektriske ledningene som vist i tilhørende dokumentasjon.
- Programmér sender og mottaker som vist i tilhørende dokumentasjon.

Elektriske tilkoplinger



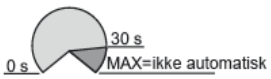
Kommandoer

Kommando	Funksjon	Beskrivelse
1 — 3 N.O.	ÅPNE	Åpner ved kontakt mellom 1 og 3.
1 — 4 N.O.	LUKKE	Lukker ved kontakt mellom 1 og 4.
1 — 3 1 — 4 N.O.	STOPP	Døren stopper hvis både lukke- og åpnefunksjonen aktiveres samtidig. <i>Viktig: Når kontakten gjenopprettes, vil døren fortsette den manøveren som ble avbrutt.</i>
41 — 8 N.C.	SIKKERHETSFUNKSJON UNDER LUKKING	Hvis det trykkes på åpningskontakten under lukkemanøveren, vil det føre til at åpningsmanøveren aktiveres (ny-åpning).

Utganger og tilbehør

Utganger	Verdi	Beskrivelse
1 + 0 -	24 V= / 0,3 A	Strømforsyning for tilbehør
1 + BL -	24 V= / 0,5 A	Sperre utstyr (OCLOKA). Sperringen er bare aktivert når døren er lukket. . <i>Merk: Ved strøbrudd kan døren åpnes manuelt.</i>
RER		RER Radar. For tilkopling av 1 eller 2 RER radar. <i>NB: Innstill radar dip/switch RER=DX.</i>



Trimpotmeter

TC 	Automatisk lukketid. Benyttes for automatisk lukketid fra 0 til 30 sekunder. Still inn den tiden som skal gå fra døren har åpnet seg og til lukkemanøvreren skal begynne. Tiden starter på nytt dersom det gis en åpningskommando mens døren er åpen. Settes til maksimum dersom ikke døren skal lukkes automatisk.
--	--

Signaler

LED (2-farget)	ON/PÅ	Blinker
Grønt	24 V = strømforsyning.	Feil på automatikk.
Rødt	Sikkerhetskontakt 41-8 åpen.	Feil på sikkerhetstest.

Dip-switches

	Beskrivelse	OFF (AV) 	ON (PÅ) 
DIP1	Lukkekraft Holder dørbladet i lukket posisjon	Frakoplet.	Tilkoplet.
DIP2	Retningsvalg Åpningsretningen blir bestemt ut ifra hvilken side den blir montert på.	Venstrehåndsåpning for enkle dørbladsautomatikker. Valg for doble dørbladsautomatikker.	Høyrehåndsåpning for enkle dørbladsautomatikker.

Oppstart

- Velg åpningsretning ved hjelp av DIP2.
- Hvis nødvendig, aktiver holdekraft ved å aktivere DIP1=ON (PÅ)
- Juster TC til maksimum (mot klokken).
- Kople til strøm.

Viktig: Hver gang strømmen koples fra og til (eller etter en forandring på DIP2), vil den elektroniske styringen bli nullstilt. Den første åpningen og stengningen vil skje med lav hastighet for å lære seg endestoppene. Sjekk funksjonen ved å åpne og lukke den flere ganger.

- Ved behov: juster den automatiske lukkingen med TC.
 - Kople til eventuelt tilleggsutstyr og sjekk funksjonalitet.
- Viktig: ved bruk av Radar RER skal DIP-switchen RER = DX.*
- Dersom en hindring detekteres ved lukking, vil åpneren snu og åpne igjen. Dersom den detekterer en hindring ved åpning, vil den stoppe.
 - Automatikken har innebygd "push & go" funksjon. Dersom døren skyves opp, vil motoren starte og hjelpe til med åpningen.

Vedlikeholdsprogram (hver 6. måned)

Kople fra 230 VAC.

- Rengjør alle bevegelige deler, spesielt innsiden av skinnene.
- Sjekk strammingen på reimen.
- Rengjør sensorer og fotoceller dersom slike er montert.
- Sjekk at åpneren henger skikkelig fast og at alle skruer er stramme.
- Sjekk at dørblad er tilpasset og at stopperne er på riktig sted.

Kople til 230 VAC.

- Sjekk at stabilitet og bevegelse for døren er jevn og uten friksjon.
- Sjekk alle funksjoner og impulsivere.
- Sjekk at sensorer og fotoceller fungerer dersom slike er montert.
- Sjekk at skyvekraften virker normal.

Bruerveiledning, funksjonsbeskrivelse m.m.

Funksjonsbeskrivelse

Automatikken benyttes for å åpne og lukke skyvedøren automatisk ved hjelp av en motor og drivreim som er festet i toppen av dørbladet.

Hvis døren ikke vil åpne ved bruk av fjernkontroll, så sjekk følgende punkter:

Er støpselet til automatikken tilkopledd?
Er det synlige hindringer i døråpningen?

Hvis alle disse punktene er sjekket og det ikke er noe feil der, må kvalifisert personell tilkalles.

Teknisk info.

Likespenningsmotor for åpning og lukking av innvendige skyvedører ("POCKET" DØRER)

Driftsspenning 24 VDC

Advarsel i forbindelse med bruk:

Kun for innendørs bruk

Bruk av automatikken:

Automatikken kan betjenes via brytere eller IR-sender og mottaker
En impuls for åpning og en impuls for stenging

Rengjøring:

Kan tørkes av med en lett fuktet klut for fjerning av støv og smuss.

Vedlikehold utført av bruker:

Automatikken har ingen servicepunkter som skal vedlikeholdes av bruker.

Alt vedlikehold skal kun utføres av kyndig personell.

Lagring av demontert utstyr:

Automatikken skal lagres tørt, helst ved normal romtemperatur, eller kjøligere.

Feilindikasjoner:

Hvis automatikken ikke virker ved bruk av fjernkontroll, så sjekk følgende punkter:

- Er støpselet til automatikken tilkople
- Er det synlige hindringer i døråpningen
- Lyser det i fjernkontrollen når du trykker på riktig knapp
- Er døren lett å åpne manuelt

