

Brukerveiledning

IR-MOTTAKER IR-2M POLYCODE



IR-2M POLYCODE:

HMS art. nr.: 028513

Best. nr.: 2204418

IR-mottaker IR-2M Polycode.....	1
Beskrivelse.....	2
Montering.....	2
Tilkopling.....	2
Innstilling av sekvenslengde.....	3
Programmering av sekvens.....	4
Aktivering av sekvenskode.....	4
Montering av deksel.....	4
Rengjøring.....	4
Tekniske data.....	5
Overensstemmelse med Medisintekniske Direktivet.....	5

Cantec AS

Postadresse:
Postboks 626, 1411 Kolbotn

Besøksadresse:
Sofiemyrveien 4, 1412 Sofiemyr

Tlf: 66 99 60 00

bestilling@cantec.no

www.cantec.no

Beskrivelse

IR-2M Polycode er en IR-mottaker som kan aktiveres av en sekvens 2, 4, 6 eller 8 forskjellige IR-kanaler (GewaLink kanaler og 4096 kode). Mottakeren kan f.eks. benyttes for å slå av/på en alarm eller låse opp dører der det kreves ekstra høy sikkerhet. Mottakerens to reléer arbeider henholdsvis bistabilt og monostabilt.

Montering

Begynn med å klippe av lokket og skru rammen fra bunnplaten. Eventuelt kan detektorledningen løsnes slik at detektoren ikke er i veien. Skru fast bunnplaten til veggen og kople alle ledninger til kretskortet.

Tilkopling

Se figur hvordan ledningene skal koples.

Eksterne detektorer

Detektoren er selve øyet som tar imot IR-signalene. Ved tilkopling av detektor skal lederne tilkoples i henhold til merkingen på figuren. Hvis eldre detektorer som ikke har gul leder benyttes, må det fjernes en motstand ved hver detektorinngang. (Kontakt Gewa for mer informasjon). Vær nøye ved tilkoplingen. Feil tilkopling kan gi skade på elektronikken. Det kan tilkoples maks. 2 detektorer.

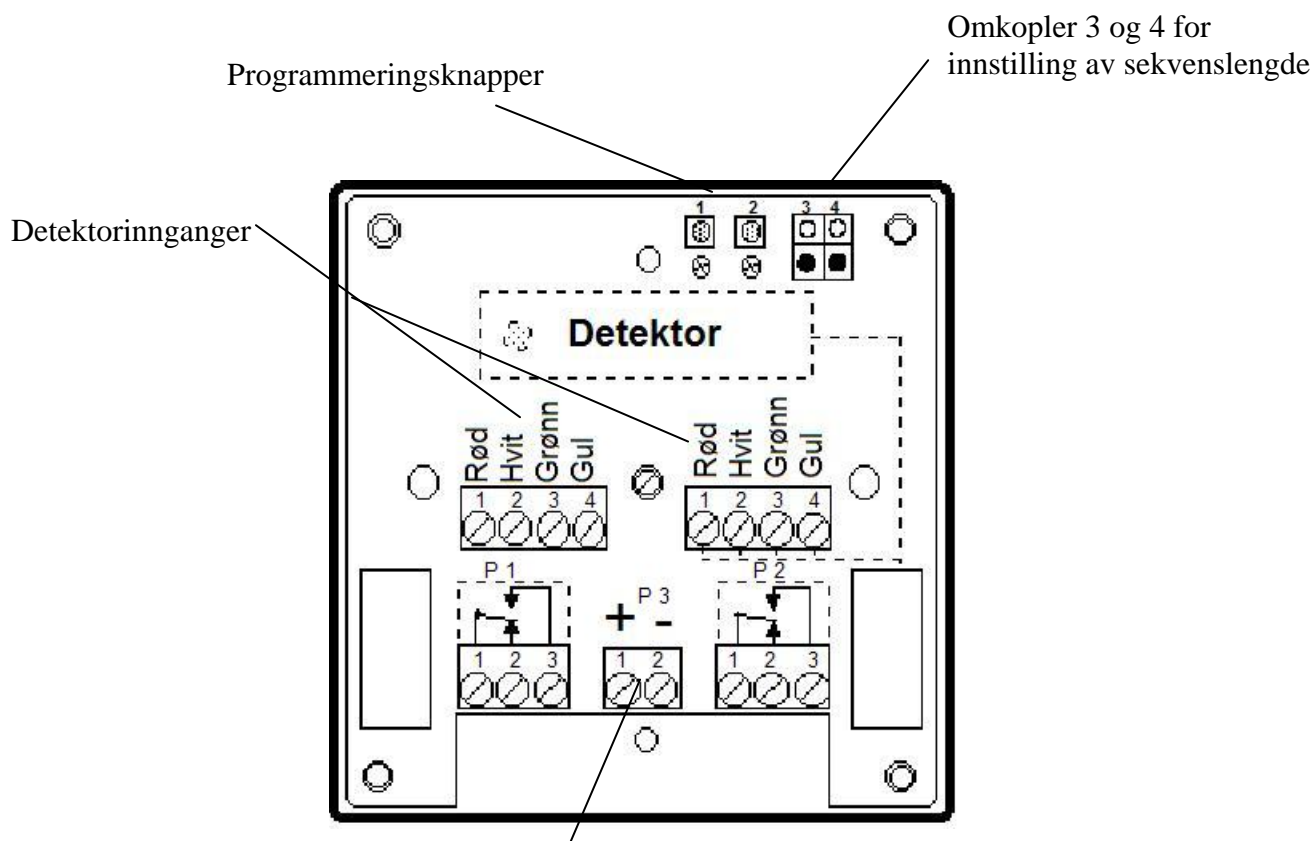
OBS! Rekkevidden avtar hvis detektorøyet tildekkes av en eller annen grunn, som for eksempel av gardiner eller møbler.

Relétilkopling

Mottakeren har 2 vekslende potensialfrie relékontakter som tilkoples på rekkeklemme P 1 og P 2. P 1 arbeider monostabilt og P 2 arbeider bistabilt. Se tekniske data for maks. relé-belastning. Ved tilkopling av induktive laster som motorer og reléer bør disse støydempes.

Strømforsyning

Mottakeren mates med 12-24V stabilisert DC (-5 % +20 %) eller 24V AC (+/- 20 %) på P 3. Pass på polariteten ved tilkopling av likespenning.



Inngang for strømforsyning 12-24V DC eller 24V

Innstilling av sekvenslengde

Velg sekvenslengden ved å stille omkopler 3 og 4 i forskjellige posisjoner ifølge tabellen.

Sekvens lengde	Omk 3	Omk 4
2 IR-kanaler	Off	Off
4 IR-kanaler	Off	On
6 IR-kanaler	On	Off
8 IR-kanaler	On	On

Programmering av sekvens

- Bestem sekvenslengden i henhold til tabellen ovenfor.
- Trykk på programmeringsknappen 1 eller 2. Relé 1 aktiveres. Mottakeren er nå inne i programmeringsmodus i ca 25 sekunder.

Tast inn sekvensen fra senderen. Mottakeren bekrefter programmeringen ved at relé 1 faller. Relé 2 slutter i noen få sekunder. Programmeringen er utført når begge reléene har falt.

Advarsel! Ved programmering aktiveres begge reléene. Dette kan føre til at en enhet aktiveres ufrivillig.

Aktivering av sekvenskode

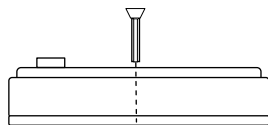
Slå samme sekvensen som er innprogrammert. Når mottakeren tar imot den korrekte sekvensen, aktiveres relé 1 monostabilt og relé 2 bistabilt.

Rekkevidde

Rekkevidde er ca. 20 m ved normalt dagslys og sending direkte mot detektorøyet. Rekkevidden minkes hvis detektorøyet dekkes til eller på annen måte skjules. Ved sending gjennom bilruter kan sendingen svekkes med opp til 50 %.

Montering av deksel

På modell IR-2M POLYCODE er det mulig å skru fast løknet, eller en kan bruke hurtigkoplingene som tidligere. Skruene følger med som standard.



Rengjøring

Mottakerens holdes ren ved å tørke av den med en **godt oppvridd klut** med mildt såpevann. Etter rengjøringen tørkes den av med en tørr klut.

Tekniske data

Driftsspenning:	12-24 V stabilisert DC (- 5 % +20 %) eller 24VAC +/- 20 %
Maks. strømforbruk:	70 mA
Maks. relébelastning:	8A 24V AC/DC resistiv last 3A 24V AC induktiv last 2A 24V DC induktiv last
Maks. antall detektorer:	2 stk.
Programmeringskanaler:	2, 4, 6 eller 8 IR-kanaler GewaLink-kanalene 0-127 (kanal 62 har ingen funksjon) og 4096 kode.
Omgivelsestemperatur:	0° - +35 °C, (32° - +95 °F)
Kapslingsklasse:	IP-40 (IR-2M POLYCODE)
Fysiske mål	IR-2M POLYCODE : 96 x 96 x 36 mm

Overensstemmelse med Medisintekniske Direktivet

IR-2M POLYCODE markedsføres som et teknisk hjelpemiddel for handikappede og oppfyller kravene i det Medisintekniske direktivet 93/42/EEC noe som for eksempel inkluderer relevante krav for EMC og elektrisk sikkerhet.

