



**CANTEC**

- helping people

# mBox<sup>869MHz</sup>



## Cantec AS

Postadresse:  
Postboks 626, 1411 Kolbotn  
Besøksadresse:  
Sofiemyrveien 2, 1412 Sofiemyr

Tlf: 66 99 60 00

[bestilling@cantec.no](mailto:bestilling@cantec.no)  
[www.cantec.no](http://www.cantec.no)

## Bruksanvisning

## Säkerhetsinformation

Endast rekommenderad batterityp får användas. FÖRSIKTIGHET – Risk för explosion föreligger om felaktig typ används. Förbrukade batterier skall tas hand om enligt instruktion i avsnittet miljöinformation.



**Läs och följ alltid säkerhetsinformationen som följer denna symbol.**

## Viktig information

I alla system som utnyttjar radiokommunikation finns risk för störningar som användaren inte kan påverka. CareTech's produkter är konstruerade för att minimera dessa risker. Man måste trots detta vara medveten om att delar av systemet kan utsättas för störningar eller annan påverkan så att funktionen försämras eller upphör. Kontrollera regelbundet systemets alla delar och speciellt att radiokommunikationen fungerar i alla utrymmen. Kontakta omedelbart er leverantör vid misstanke om felaktighet. Var uppmärksam på störningsrisken från produkter som kommunicerar inom samma eller närliggande radiofrekvenser. För mer information, vänligen kontakta er leverantör.

*Informationen i detta dokument kan komma att bli inaktuell utan föregående meddelande. De enda garantierna för CareTech's produkter och tjänster är de som uttryckligen nämns i garantivillkoren som medföljer sådana produkter och tjänster. Ingenting i detta dokument ska tolkas som en mer omfattande garanti. CareTech svarar inte för tekniska fel, tryckfel eller utelämnanden i detta dokument.*

© 2015 Copyright CareTech AB, Rev B

# Innehållsförteckning

<b>Förpackningens innehåll.....</b>	<b>4</b>
Tillbehör och Sensorer.....	4
<b>Funktionsbeskrivning .....</b>	<b>4</b>
Översikt.....	4
mBox 869MHz och dess funktioner .....	5
A – Dörrlarm.....	5
A – Mattlarm.....	5
B – Säng/stollarm 10 sekunder.....	6
C – Säng/stollarm 15 minuter.....	6
D – Repeater.....	6
Indikatorlampans betydelser.....	6
<b>Installera.....</b>	<b>7</b>
Avlägsna skyddsflik från batteriet .....	7
A – Dörrlarm.....	7
A – Mattlarm.....	8
B – Säng/stollarm 10 sekunder.....	8
C – Säng/stollarm 15 minuter.....	9
D – Repeater.....	9
<b>Underhåll.....</b>	<b>10</b>
Rengöring .....	10
Batterier, livslängd och byte .....	10
<b>Teknisk information.....</b>	<b>11</b>
mBox 869MHz.....	11
Sensorer .....	11
<b>Miljöföreskrifter.....</b>	<b>11</b>
Miljöinformation.....	12

## Förpackningens innehåll

- mBox 869MHz inkl. monterade batterier
- Fästskruvar för montage på karm, vägg etc.

### *Tillbehör och Sensorer*

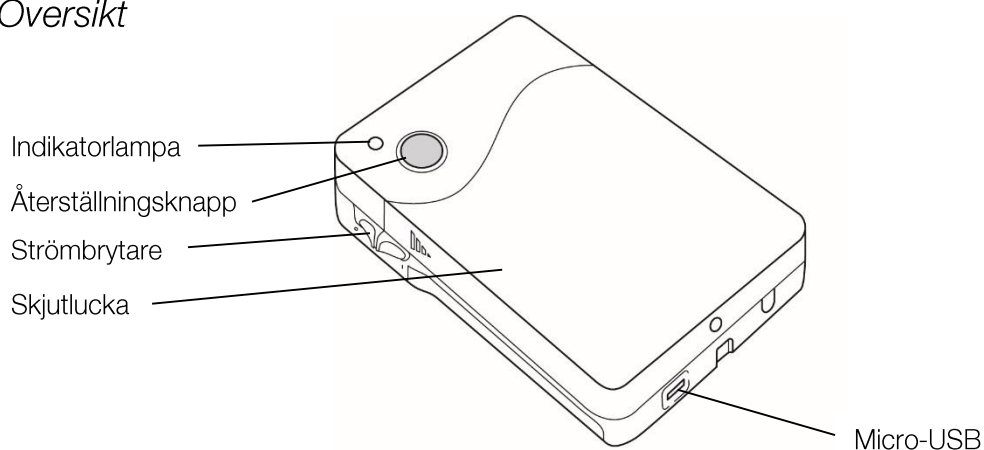
- Kardborreband, art.nr: 300 125  
(Ersätter fästskruvar vid montering)
- Nätadapter + kabel, art.nr: 100 061 + 100 062
- Fäste, art.nr: 300 014
- Magnetkontakt, art.nr: 300 127
- Sänglarm, art.nr: 300 026
- Stollarm, art.nr: 300 022
- Larmmatta, art.nr: 300 015

## Funktionsbeskrivning

mBox är en multibox som kan användas för följande funktioner.

- Dörrlarm
- Sänglarm
- Stollarm
- Mattlarm
- Repeater för att utökad radiotäckning, kompatibel med CareTech Trygghetslarm. (869MHz).
- Genom programmering kan ytterligare funktioner aktiveras eller förändras, kontakta er leverantör för mer information.

### *Översikt*



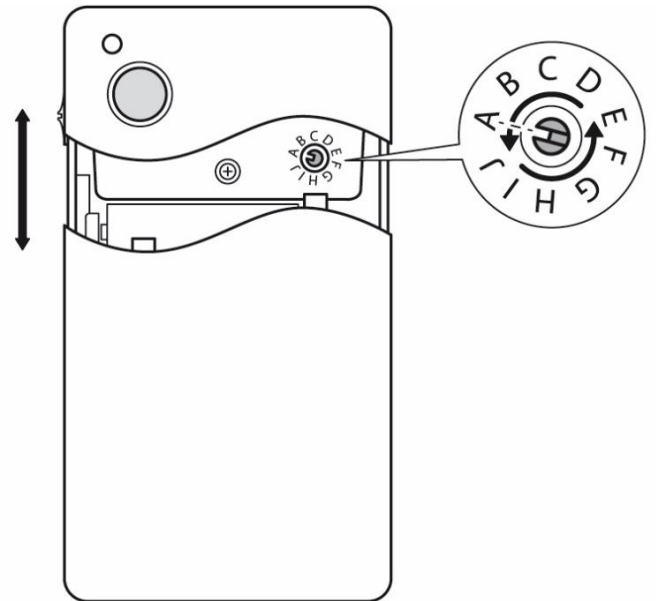
## *mBox 869MHz och dess funktioner*

Genom att öppna skjutluckan får man åtkomst till lägesväljaren som har 10 valbara lägen.

Välj position, A-J, utifrån hur produkten ska användas. Använd lämplig skruvmejsel eller liknande för att ställa vredet i rätt position.

De olika lägen som går att ställa in med hjälp av lägesväljaren beskrivs nedan.

Vid behov kan enheten programmeras för andra larmtider etc.



### *A – Dörrlarm*

När mBox sätts i läge A fungerar enheten i kombination med en magnetkontakt\* som ett dörrlarm.

I läge A fungerar återställningsknappen för följande funktioner vid ett kort tryck.

- Tillfälligt inaktivera larmet för att passera genom dörren, d.v.s. mBox är monterad på "din" sida av dörren.
- Inaktivera ett aktiverat larm som ska skickas inom 10 sek. d.v.s. mBox är monterad på andra sidan dörren.

\*Magnetkontakt beställs separat.

### *A – Mattlarm*

När mBox sätts i läge A fungerar enheten i kombination med en mattsensor\* som ett mattlarm.

I läge A fungerar återställningsknappen för följande funktioner vid ett kort tryck.

\*Mattsensor beställs separat.

## *B – Säng/stollarm 10 sekunder*

När mBox sätts i läge B fungerar enheten i kombination med en säng/stolsensor som ett säng/stollarm. Larmet aktiveras genom 30 sekunders tryck på sensorn. Ett larm skickas om brukaren är frånvarande mer än 10 sekunder. Frånvaro kortare än 10 sekunder skickar inget larm.

## *C – Säng/stollarm 15 minuter*

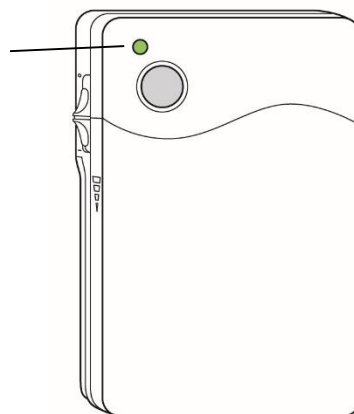
mBox i läge C fungerar på samma sätt som läge B men tillåter 15 minuters frånvaro på säng/stolsensorn innan enheten skickar larm.

## *D – Repeater*

När mBox sätts i läge D fungerar enheten som en repeater. Detta betyder att mBoxen tar emot och sänder vidare alla radiomeddelanden från andra radiotillbehör i närheten. Detta är användbart ifall man behöver förlänga räckvidden mellan trygghetslarm och radiotillbehör såsom Elliotknapp, dörrlarm etc. Endast en repeater får användas till ett Trygghetslarm.

## *Indikatorlampans betydelser*

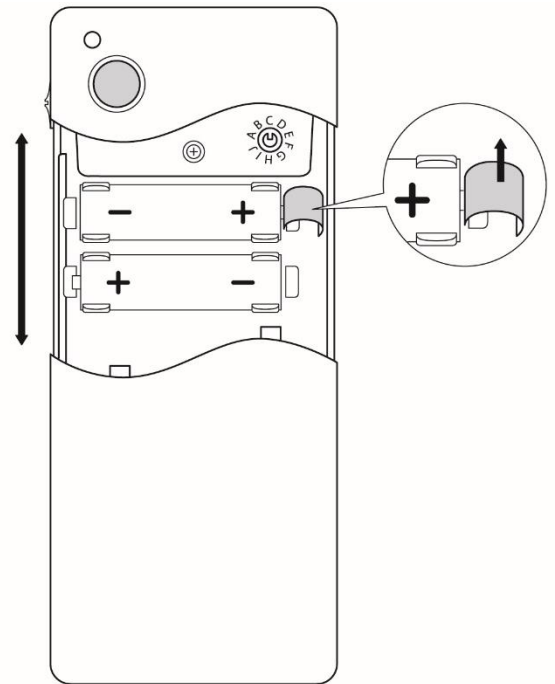
- **Grönt kort ljus**  
Bekräftelse av larm indikeras med grönt kort sken.
- **Grönt konstant ljus**  
Enheten använder extern strömförsörjning.
- **Grönt blinkande ljus** (var 6:e sekund)  
Enheten strömförsörjs med batterier.
- **Rött ljus**  
Vid uppstart av enhet lyser indikatorlampan röd.  
Under sändning av radiomeddelande tänds röd indikatorlampa.
- **Rött blinkande ljus** (var 6:e sekund)  
Enheten strömförsörjs med batterier, låg spänningsnivå. Batteribyte är nödvändigt!
- **Rött snabbt blinkande ljus** (var 0,5 sekund)  
Ogiltigt läge. Vrid lägesväljaren till ett giltigt läge.
- **Orange snabb blinkning**  
Byte av läge med lägesväljaren (1 blinkning).



## Installera

### Avlägsna skyddsflik från batteriet

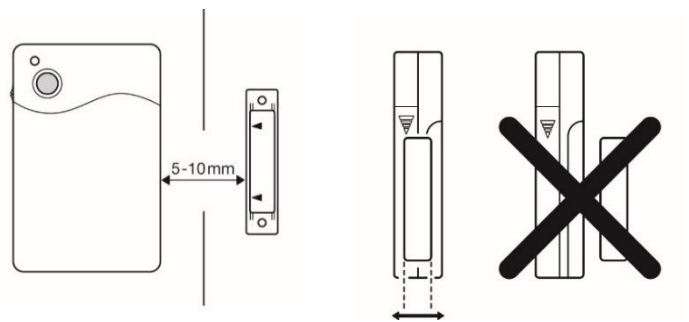
Innan ni använder mBox för första gången så måste ni avlägsna den fabriksmonterade skyddsfliken från batteriet för att mBoxen ska bli strömsatt.



### A – Dörrlarm

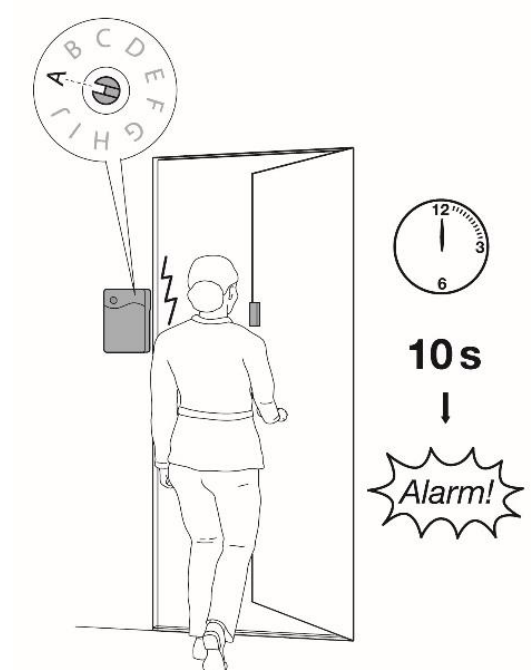
Montera mBox på dörrkarmen med hjälp av medföljande skruvar eller självhäftande kardborreband\*. Magneten monteras på dörren med 5-10mm avstånd till mBoxens högra långsida. Se bild.

Anslut dörrlarmet till Trygghetslarmet enligt följande.



- Håll ner grön knapp på Trygghetslarmet ca 4 sekunder tills ett pip hörs.
- Öppna samt håll dörren öppen tills en melodi spelas upp i Trygghetslarmet efter ca 10 sekunder.
- Bekräfta inläsningen genom att trycka på röda knappen på trygghetslarmet, samma melodi spelas nu upp baklänges.
- Enheterna är nu ihopkopplade, gör ett provlarm för att testa funktionen.

\*Kardborreband beställs separat.

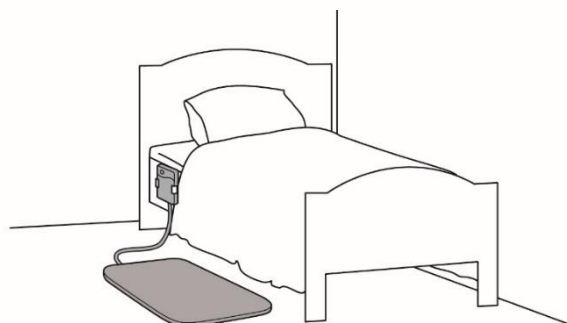
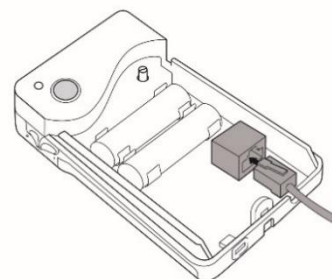
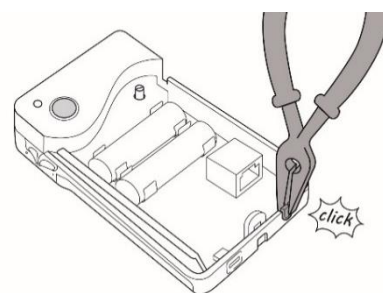


## A – Mattlarm

Öppna skjutluckan helt samt bryt bort täcklocket för kabelgenomföringen i botten på enheten. Anslut sängsensorn till sensorkontakten på mBox, mata ut kabeln genom botten delen och stäng luckan.

Koppla ihop mattlarmet och Trygghetslarmet enligt följande.

- Lägg ut mattsensorn på golvet.
- Håll ner grön knapp på Trygghetslarmet ca 4 sekunder tills ett pip hörs.
- Kliv på mattan, en melodislinga spelas upp i Trygghetslarmet.
- Bekräfta inläsningen genom att trycka på röda knappen på trygghetslarmet, samma melodi spelas upp baklänges.
- Enheterna är nu ihopkopplade, gör ett provlarm för att testa funktionen.



## B – Säng/stollarm 10 sekunder

Öppna skjutluckan helt samt bryt bort täcklocket för kabelgenomföringen i botten på enheten. Se bild för A – Mattlarm. Anslut säng/stols-sensorn till sensorkontakten på mBox, mata ut kabeln genom botten delen och stäng luckan.

Koppla ihop säng/stollarmet och Trygghetslarmet enligt följande.

- Sänglarm – Placera sensorn under lakanet i sängen i höjd med skulderbladen.
- Stollarm – Placera sensorn på sittdynan.
- Sitt eller ligg på mattan i mer än 30 sekunder för att aktivera larmfunktionen. Sitt eller ligg kvar!
- Medan du sitter alternativt ligger kvar på sensorn, håll ner grön knapp på Trygghetslarmet ca 4 sekunder tills ett pip hörs.
- Kliv av, låt trycket från mattan, en melodislinga spelas upp i Trygghetslarmet efter ca 10 sekunder.
- Bekräfta inläsningen genom att trycka på den röda knappen på Trygghetslarmet, samma melodi spelas upp baklänges.
- Enheterna är nu ihopkopplade, gör ett provlarm för att testa funktionen.



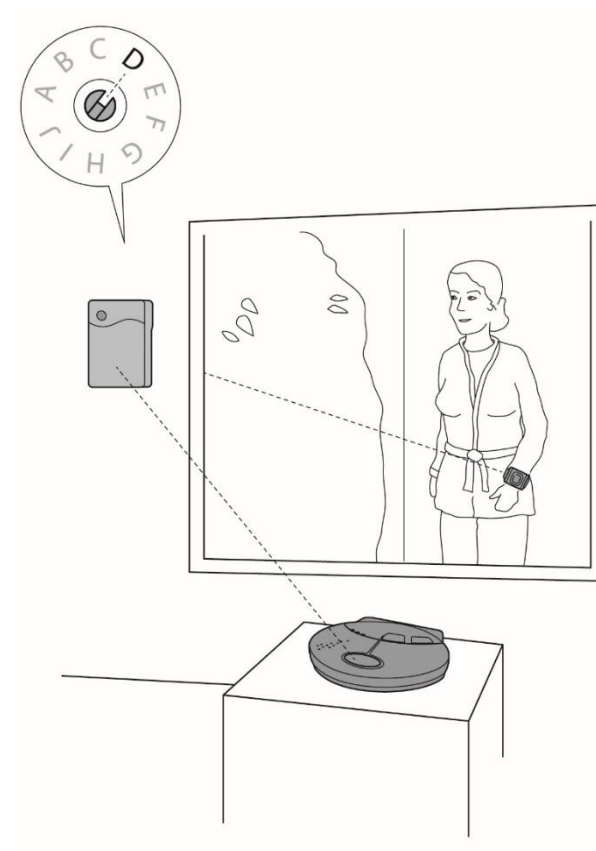


## C – Säng/stollarm 15 minuter

mBox i läge C fungerar på samma sätt som i läge B, men tillåter 15 minuters frånvaro på sensorn innan enheten skickar ett larm. För att göra provlarmet tidseffektivt och slippa vänta 15 minuter för inläsning av larmfunktionen – följ instruktionerna för läge B. När allt är testat och fungerar ändra vredet till läge C.

## D – Repeater

En repeater vidareänder/förlänger en inkommande signal från ett 869MHz radiotillbehör till Trygghetslarmet. Placera ut Trygghetslarm samt mBox inom larmets täckningsområde i bostaden. Gör ett provlarm från radiotillbehöret, verifiera att radiosignalen tas emot av mBox samt sänder larmet vidare.



## Underhåll

### Rengöring

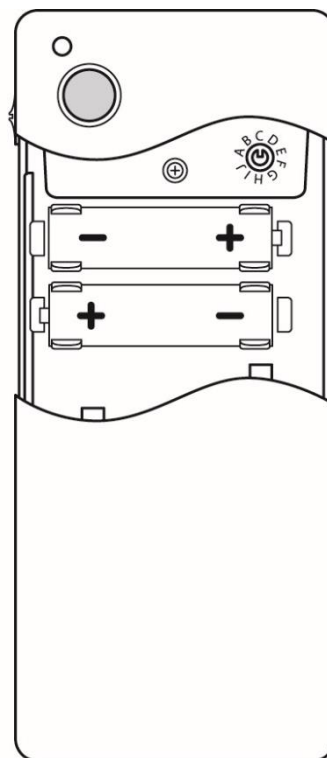
Alla CareTechs larmtillbehör rengörs med lätt fuktad trasa. Lösningemedel får ej användas.

### Batterier, livslängd och byte

Batterilivslängden beror på batterikvaliteten samt hur enheten är konfigurerad samt hur ofta enheten larmar.

Genom att öppna skjutluckan får man åtkomst till batterierna. Använd endast Alkaline AA (LR06) batterier av god kvalitet. Observera batteriernas riktning/polaritet vid byte. Vid leverans är en skyddsflik monterad mellan batteri och batterihållare. Avlägsna skyddsfliken för att kunna starta enheten.

Ovanstående batteri kan beställas från er leverantör.



## Teknisk information

### mBox 869MHz

Artikelnummer:	300 154
Dimensioner:	110 x 70 x 40mm (LxBxH)
Strömförsörjning:	2st 1.5V LR6/AA (Alkaline batterier) eller nätadapter
Drifttid:	Batteridrift upp till 2 år beroende på användning
Radiofrekvens:	869,2 MHz
Utrustningsklass	Klass 1 radioutrustning



### Sensorer

	<b>Sängsensor</b>	<b>Stolsensor</b>	<b>Mattsensor</b>
Minimivikt	27kg	27kg	
Storlek	755 x 255* (L x B mm) *exkl, kabel, uttag och ev fodral	375 x 177* (L x B mm) *exkl, kabel, uttag och ev fodral	715 x 390* (L x B mm) *exkl, kabel, uttag och ev fodral
Anslutning	Sensorkontakt	Sensorkontakt	Sensorkontakt
Garanti	6 månader	6 månader	12 månader

## Miljöföreskrifter

Temperatur:	+5 till +35°C
Fukt:	0 till 75% relativ fuktighet (icke kondenserande)
Miljöklass:	1 (EG-I)

## CE 0402

Denna utrustning är i överensstämmelse med de väsentliga kraven och andra relevanta bestämmelser i Direktiv 1999/5/EC.

Fullständig försäkran om överensstämmelse finns tillgänglig på följande adress:

CareTech AB, Box 10030, SE-952 27 Kalix.

## Miljöinformation

Denna produkt uppfyller kraven i EU-direktiven, 2002/96/EC (WEEE) och 2006/66/EG. Dessa direktiv reglerar producentansvaret för elektrisk utrustning och batterier med syftet att öka återvinningen och minimera avfall. Produkten är märkt med den "överkryssade soptunnan" som anger att den omfattas av EU-direktivet och skall lämnas in för



återvinning. Produkten får, utan avgift, lämnas till en återvinningscentral som CareTech eller er leverantör är ansluten till, direkt eller via ett retursystem. För detaljerad instruktion, kontakta er leverantör eller besök vår hemsida, [www.caretech.se](http://www.caretech.se)

**OBS!** Denna information gäller medlemsländer i EU. För övriga länder, kontrollera lokal lagstiftning eller kontakta er leverantör.

Producerad i enlighet med EU-direktivet 2011/65/EC (RoHS).

---