

# Brukerveiledning

## IR-3SP Microjack



IR-3SP Microjock:

HMS art. nr.: 029147

Best. nr.: 2401108

### INNHold

Innledning.....	2
Generelt om IR-3SP Microjack.....	2
Sette i batterier.....	3
Innl�ring av kanal fra en annen sender.....	4
Montering av fester.....	5
Datakommunikasjon.....	5
Rengj�ring.....	5
Bruksmilj�.....	6
Tilbeh�r som f�lger med IR-3SP.....	6
�vrig tilbeh�r til IR-3SP.....	6
Tekniske data.....	6
Overensstemmelse med Medisinske Direktivet.....	7

**GEWA AS**

Postboks 626, 1411 KOLBOTN  
Bes ksadresse: Troll sveien 8  
Telefon: 66 99 60 00  
Telefax: 66 80 94 90  
Teksttelefon: 66 80 93 90  
E-post: gewa@gewa.no  
Website: www.gewa.no

## Innledning

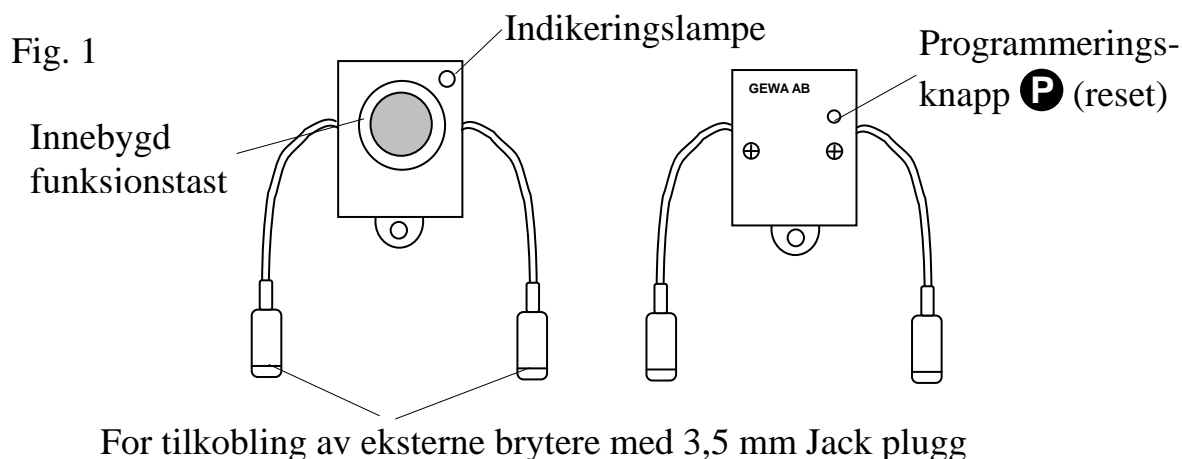
IR-3SP Microjack er en programmerbar IR-sender, som har mulighet til å lære inn tre forskjellige kanaler fra en annen fjernkontroll, for eksempel TV, video, stereo osv. Den har to utganger for tilkobling av to eksterne brytere. IR-3SP Microjack er en del av Gewa "Smart House" konseptet og kan derfor brukes sammen med alle disse produktene.

## Generelt om IR-3SP Microjack

Før en begynner å bruke IR-3SP er det flere ting en bør være klar over.

- IR-3SP leveres med Gewakanalene (kanal 16, 17, 18) som standard, noe som innebærer at en kan bruke senderen direkte etter at batterier er satt i. Se avsnittet "Sette i batteri".
- For å komme i programmeringsstilling, trykker en inn programmeringsknappen med for eksempel en penn **samtidig** som funksjonstasten trykkes ned.
- Om noe går galt med programmeringen, kan en alltid trykke på programmeringsknappen **P**. Den fungerer som "reset"-knapp.
- Det er viktig å ikke vente for lenge mellom de forskjellige stegene i programmeringsprosedyren. Etter en viss tid går IR-3SP automatisk ut av programmeringsstillingen for å spare strøm.

Figur 1 viser forskjellige benevninger og funksjoner som forekommer i teksten.

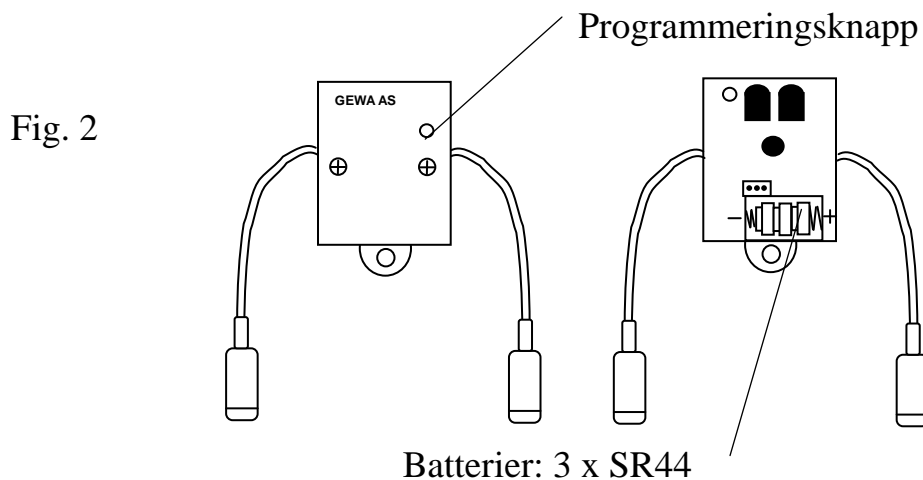


Følgende symboler vil forekomme i teksten:

- P** = programmeringsknapp
- O** = funksjonstast på IR-3SP
- Y** = valgfri tast på sendere som skal læres inn

## Sette i batterier

Løsne skruene til underdelen av IR-3SP med en stjerneskrutrekker. Ta bort underdelen og sett inn 3 stk. 1,5V silveroxid batterier type SR44. Plasser batteriene riktig polvendt som markert i bunnen av batterilommen. Det er viktig å bruke de batteriene som er spesifisert for å få maksimal rekkevidde. Avslutt monteringen av batteriene ved å trykk inn programmeringsknappen på undersiden.



## Innlæring av kanal fra en annen sender

IR-3SP kan lære seg tre andre kanaler, en kanal på den innebygde funksjonstasten og to kanaler på de ytre manøverkontaktene.

Gjør som følger for å lære inn:

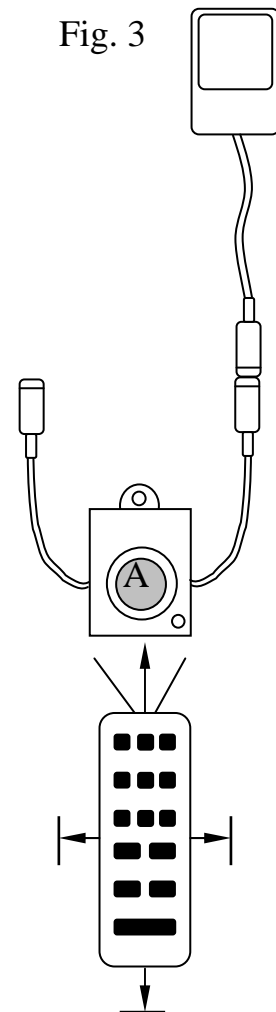
1. Forsikre deg om at batteriene i begge sendere har full kapasitet. Plasser ikke senderne i sterkt lys, for eksempel sollys ved innlæring.
2. Trykk inn programmeringsknappen og funksjonstasten (A) samtidig på IR-3SP. IR-3SP er nå i programmeringsstilling.
3. Rett originalsenderen mot den fremre delen av IR-3SP (fig. 3).

For å kontrollere at senderne ligger riktig, trykk og hold nede valgfri tast på originalsenderen. Flytt originalsenderen til venstre respektivt høyre side inntil indikeringslampen slukner. Flytt deretter originalsenderen bakover til indikeringslampen slukker (en meter for visse sendere). Plasser originalsenderen midt imellom disse stillingene. Visse typer sendere gir kun et kort blink for hvert trykk. Trykk i så tilfelle flere ganger.

4. Trykk og slipp den funksjonstasten/bryteren på IR-3SP som skal læres inn. Indikeringslampen lyser nå med fast rødt lys.
5. Trykk og hold nede den tasten på originalsenderen som skal læres inn i IR-3SP. Slipp når indikeringslampen slukker. Det kan ta opp til 10 sekunder. Om indikeringslampen går tilbake til å lyse rødt, trykker en ytterligere en eller flere ganger til den slukker.
6. Test nå den innlærte funksjonen på det apparatet som skal betjenes.

Innlæring: **P** + **O**, **O**, **Y**

Fig. 3



## Montering av fester

IR-3SP kan brukes hengende rundt halsen. Ta bort snorlåsen fra halsbåndet og tre halsbåndet gjennom øyet på senderen. Sett snorlåsen tilbake og juster lengden på halsbåndet.

### **Advarsel!**

Snorlåsen er en sikkerhetsdetalj som skal forhindre kvelning. Kontroller at halsbåndets ender lett kan dras ut hvis det for eksempel skulle sitte fast i noe. Lag aldri knuter på halsbåndet!

IR-3SP kan også utstyres med klips slik at den kan settes fast i bukselinningen eller henges på lommen. Kjøpes gjennom Gewa AS eller en av våre forhandlere.

## Datakommunikasjon

Om IR-3SP kobles til en datamaskin, er det mulig å endre innstillinger som for eksempel tilslagsforsinkelse, fraslagsforsinkelse, lage en sekvens av forskjellige kanaler, endre til annen Gewakanal og ta backup. For å kunne gjøre dette må programmet GewaProg III Utility være installert. Program og datakabel kjøpes fra Gewa AS eller en av våre forhandlere.

Gjør følgende for å koble til:

1. Løsne skruene til underdelen av IR-3SP med en stjerneskrutrekker.
2. Koble datakabelen til kontakten på IR-3SP Microjack`s kretskort og datamaskinens COM-port.
3. Åpne programmet Gewa Prog III Windows Utility på datamaskinen.
4. Gå inn og gjør de ulike endringene.

## Rengjøring

IR-3SP gjøres rent med en godt oppvridd fille med vann og litt vaskemiddel. Etter rengjøring tørkes den med en tørr klut.

## Bruksmiljø

IR-3SP er beregnet til bruk både innendørs og utendørs, men skal beskyttes mot fuktighet og vann.

## Tilbehør som følger med IR-3SP

Best.nr.	Benevning	Beskrivelse	Antall
2208904	Halsbånd	For å kunne bære IR-3SP rundt halsen	1 stk.

## Øvrig tilbehør til IR-3SP

Best.nr.	Benevning	Beskrivelse
2241001	Batteri SR44	Batteri 1,5 V Silveroxid
2238911	Klips	Til å feste i bukselinningen
406918	Datakabel 3-pol JST/D-sub 9	Kabel for tilkobling av IR-3SP/PC (serieport)
2424304	Datadiskett	Gewa Prog III Utility

## Tekniske data

Strømforbruk i hvile:	ca. 10 $\mu$ A
Strømforbruk ved sending:	ca. 10 mA (Gewakanal)
Batterilevetid:	ca. 1 år (30 sekunder sending/dag med Gewakanal)
Manøverkraft på tasten:	ca. 1,7 N (170 g)
Rekkevidde:	10-15 m (Gewakanaler)
Fysiske mål (L x B x H):	51 x 36 x 16 mm
Vekt ekskl. batterier:	25 g
Temperaturområde (gjelder ikke batterier):	-20° - +45°C
Produktets levetid:	6 år

## **Overensstemmelse med Medisinske Direktivet**

IR-3SP Microjack markedsføres som et teknisk hjelpemiddel for handikappede og oppfyller kravene i det Medisinske Direktivet 93/42/EEC som for eksempel ekskluderer relevante krav til EMC og elektrisk sikkerhet.



### **Gewa AS**

Postboks 626, Trollåsveien 8, N-1411 Kolbotn  
Tlf.: 66 99 60 00 Telefaks: 66 80 94 90 Teksttlf.: 66 80 93 90  
E-post: [gewa@gewa.no](mailto:gewa@gewa.no) Hjemmeside: [www.gewa.no](http://www.gewa.no)

Dato: 29-07-2002